
МЕЖГОСУДАРСТВЕННЫЙ СОВЕТ ПО СТАНДАРТИЗАЦИИ, МЕТРОЛОГИИ И СЕРТИФИКАЦИИ
(МГС)
INTERSTATE COUNCIL FOR STANDARDIZATION, METROLOGY AND CERTIFICATION
(ISC)

МЕЖГОСУДАРСТВЕННЫЙ
СТАНДАРТ

ГОСТ
ISO 21573-1—
2013

Машины и оборудование строительные

БЕТОНОНАСОСЫ

Часть 1

Терминология и технические условия на поставку

(ISO 21573-1:2008, IDT)

Издание официальное



Москва
Стандартинформ
2014

Предисловие

Цели, основные принципы и основной порядок проведения работ по межгосударственной стандартизации установлены ГОСТ 1.0–92 «Межгосударственная система стандартизации. Основные положения» и ГОСТ 1.2–2009 «Межгосударственная система стандартизации. Стандарты межгосударственные, правила и рекомендации по межгосударственной стандартизации. Правила разработки, принятия, применения, обновления и отмены»

Сведения о стандарте

1 ПОДГОТОВЛЕН Обществом с ограниченной ответственностью «ИЦ «ЦНИП СДМ» (ООО «ИЦ «ЦНИП СДМ») на основе собственного аутентичного перевода на русский язык международного стандарта, указанного в пункте 4

2 ВНЕСЕН Техническим комитетом по стандартизации ТК 267 «Строительно-дорожные машины и оборудование»

3 ПРИНЯТ Межгосударственным советом по стандартизации, метрологии и сертификации по переписке (протокол № 63-П от 27 декабря 2013 г)

За принятие проголосовали:

Краткое наименование страны по МК (ИСО 3166) 004–97	Код страны по МК (ИСО 3166) 004–97	Сокращенное наименование национального органа по стандартизации
Азербайджан	AZ	Азстандарт
Армения	AM	Минэкономики Республики Армения
Беларусь	BY	Госстандарт Республики Беларусь
Киргизия	KG	Кыргызстандарт
Молдова	MD	Молдова-Стандарт
Россия	RU	Росстандарт
Узбекистан	UZ	Узстандарт

4 Настоящий стандарт идентичен международному стандарту ISO ISO 21573-1:2008 Building construction machinery and equipment — Concrete pumps — Part 1: Terminology and commercial specifications (Машины и оборудование строительные. Бетононасосы. Часть 1. Терминология и технические условия на поставку).

Официальные экземпляры международного стандарта, на основе которого подготовлен настоящий межгосударственный стандарт, и международных стандартов, на которые даны ссылки, имеются в национальных органах по стандартизации.

Международный стандарт разработан Техническим комитетом по стандартизации ISO/TC 127 «Машины землеройные» Международной организации по стандартизации (ISO) и утвержден Европейским комитетом по стандартизации CEN в качестве европейского стандарта без внесения изменений.

Перевод с английского языка (en).

Сведения о соответствии межгосударственных стандартов ссылочным международным стандартам приведены в дополнительном приложении ДА.

Степень соответствия — идентичная (IDT).

Разработанный стандарт может быть использован при ежегодной актуализации перечня стандартов, содержащих правила и методы исследований (испытаний), а так же стандартов, в результате

применения которых на добровольной основе обеспечивается соблюдение требований технического регламента Таможенного союза «О безопасности машин и оборудования».

5 Приказом Федерального агентства по техническому регулированию и метрологии от 19 марта 2014 г. № 179-ст межгосударственный стандарт ГОСТ ISO 21573-1–2013 введен в действие в качестве национального стандарта Российской Федерации с 1 января 2015 г.

6 ВВЕДЕН ВПЕРВЫЕ

Информация об изменениях к настоящему стандарту публикуется в ежегодном информационном указателе «Национальные стандарты», а текст изменений и поправок — в ежемесячном информационном указателе «Национальные стандарты». В случае пересмотра (замены) или отмены настоящего стандарта соответствующее уведомление будет опубликовано в ежемесячном информационном указателе «Национальные стандарты». Соответствующая информация, уведомление и тексты размещаются также в информационной системе общего пользования — на официальном сайте Федерального агентства по техническому регулированию и метрологии в сети Интернет

Содержание

1 Область применения	1
2 Нормативные ссылки	1
3 Термины и определения	1
4 Классификация бетононасосов	2
5 Сведения, предоставляемые изготовителем/поставщиком	4
5.1 Основные характеристики	4
5.2 Требования к бетонной смеси	4
5.3 Привод	4
5.4 Геометрические размеры	4
5.5 Устройство очистки труб бетоновода	4
5.6 Устройство очистки шасси	5
5.7 Раздаточная стрела	5
5.8 Выносные опоры (аутригеры)	5
5.9 Гидравлическая система	5
5.10 Шасси автобетононасоса	5
5.11 Шасси бетононасоса, установленного на прицепе	6
5.12 Навесное оборудование и инструмент	6
Приложение А (справочное) Примеры конструкций бетононасосов и их компонентов	7
Приложение ДА (справочное) Сведения о соответствии межгосударственных стандартов ссылочным международным стандартам	15

Машины и оборудование строительные

БЕТОНОНАСОСЫ

Часть 1

Терминология и технические условия на поставку

Building construction machinery and equipment. Concrete pumps. Part 1. Terminology and commercial specifications

Дата введения — 2015—01—01

1 Область применения

Настоящий стандарт устанавливает терминологию и определения для бетононасосов, используемых на строительных площадках для подачи бетонной смеси к месту ее укладки.

2 Нормативные ссылки

В настоящем стандарте использована нормативная ссылка на следующий стандарт: ISO 11375:1998, Building construction machinery and equipment — Terms and definitions (Машины и оборудование для строительства зданий. Термины и определения)

3 Термины и определения

В настоящем стандарте применены следующие термины с соответствующими определениями:

3.1 бетононасос поршневого типа (piston-type concrete pump): Бетононасос периодического действия, подающий бетонную смесь в бетоновод с помощью поршневого насоса (см. рисунок А.1).

3.2 бетононасос роторного типа (rotary-type concrete pump): Бетононасос постоянного действия, подающий бетонную смесь в бетоновод с помощью роторного насоса (см. рисунки А.6, А.7, А.8 и А.9).

3.3 бетононасос стационарного типа (stationary-type concrete pump): Установленный на салазках, рельсах или колесном шасси бетононасос, предназначенный для долговременной работы на стройплощадке (см. рисунок А.13).

3.4 система клапанов бетононасосов поршневого типа (piston-type concrete-pump's valve system): Система, состоящая из запорных клапанов, попеременно перекрывающих и открывающих подачу бетонной смеси из приемного бункера к поршневому насосу и далее в бетоновод (см. рисунки А.2, А.3, А.4 и А.5).

Примечание — Клапаны синхронизированы таким образом, что в момент подачи бетонной смеси из приемного бункера к поршневому насосу перекрывается клапан на бетоноводе. Различные типы данной системы приведены в таблице 1.

3.5 раздаточная стрела (distributing boom): Стрела бетононасоса в сложенном или разложенном виде, в пределах ее высотных характеристик без учета разгрузочного рукава (см. рисунок А.14).

Примечание — Стрела может складываться в вертикальной плоскости и поворачиваться вокруг вертикальной оси. Обычно раздающие резиновые рукава имеют разную длину и их длину учитывают отдельно.

3.6 максимально допустимая крупность заполнителя (maximum applicable aggregate size): Наибольший размер крупного заполнителя бетонной смеси, который может пройти через бетоновод (включая разгрузочную секцию и рукава) без создания заторов / завалов.

3.7 минимально допустимая осадка конуса (подвижность) бетонной смеси (minimum applicable slump): Минимальное значение осадки конуса (подвижности) бетонной смеси для транспортирования бетононасосом.

3.8 расчетная производительность бетононасоса (maximum theoretical pump capacity): Теоретический объем перекачиваемой бетонной смеси, при максимальной частоте работы поршневого / ротационного рабочего органа бетононасоса (мин^{-1}).

Примечание — Практическую производительность рассчитывают из коэффициента эффективности и расчетной производительности бетононасоса. При использовании бетонной смеси с «осадкой конуса» (подвижностью) от 18 до 21 см, коэффициент эффективности — около 90 %.

$$Q_{th} = \left(\pi \times d^2 / 4 \right) \times s \times n \times 10^{-9}$$

$$Q_a = Q_{th} \times \eta_v$$

где Q_{th} — расчетная производительность бетононасоса, $\text{м}^3/\text{ч}$;

Q_a — практическая производительность бетононасоса, $\text{м}^3/\text{ч}$;

d — диаметр бетонотранспортного цилиндра, мм;

s — ход поршня, мм;

n — частота хода поршня, час^{-1} ;

η_v — коэффициент эффективности (от 0,8 до 0,9).

4 Классификация бетононасосов

Бетононасосы классифицируют по следующим признакам (см. таблицу 1):

- тип рабочего органа;
- способ транспортирования;
- способ подачи бетонной смеси;
- вспомогательный способ подачи бетонной смеси.

Т а б л и ц а 1 — Классификация бетононасосов

Классификация	Тип	Конструкция	Примечания	
Тип рабочего органа	Поршневой	Гидравлический	Рисунок 1	
		Механический	—	
		Однопоршневой	—	
		Многопоршневой	Рисунок 1	
	Роторный	Вакуумный	Рисунок 6, 7	
		Шланговый	Рисунок 8, 9	
Способ транспортирования	Мобильные самоходные	На автомобильном шасси	ISO 11375, рисунок 41	
		Мобильные несамоходные	На автомобильных прицепах	ISO 11375, рисунок 42
			На прицепах для железных дорог	—
	Стационарные	На прицепах грузовых автомобилей	—	
		На полозьях/Стационарно монтируемые	Рисунок 11	
		На прицепах высокой проходимости	ISO 11375, рисунок 42	
Способ подачи бетонной смеси	С интегрированной раздаточной стрелой	На автомобильном шасси	ISO 11375, рисунок 41	
		На прицепе	ISO 11375, рисунок 43	
	С отдельной раздаточной стрелой	Установленной на башне	ISO 11375, рисунок 44	
		С шарнирно-сочлененной стрелой	—	
	С бетоноводом	С бетоноводом (трубой или рукавом), подающим бетонную смесь непосредственно к месту заливки	—	
	Вспомогательный способ подачи бетонной смеси	Под давлением воздуха	Торкретирование	—

5 Сведения, предоставляемые изготовителем/поставщиком

5.1 Основные характеристики

Основные характеристики должны содержать следующую информацию:

- модель и тип;
- наименование изготовителя;
- расчетную производительность, м³/ч;
- расчетное давление на бетонную смесь, МПа;
- диаметр бетонотранспортного поршня, мм;
- ход бетонотранспортного поршня, мм;
- частота работы бетонотранспортного поршня, мин-1;
- пропускной диаметр запорного клапана бетононасоса, мм;
- объем приемного бункера, м³;
- мощность двигателя, кВт;
- допустимый угол установки бетононасоса в рабочем состоянии, °;
- эксплуатационная масса, кг.

П р и м е ч а н и е — Эксплуатационная масса бетононасоса включает в себя:

- готовый к работе бетононасос;
- с кабиной или без (должно быть указано);
- включая стандартную комплектацию;
- с учетом оператора массой 75 кг;
- с полностью заправленным топливным баком;
- с полностью заправленными эксплуатационными жидкостями (вода, антифриз, смазочные и гидравлические жидкости).

Завод-изготовитель должен предоставить покупателю информацию для сопоставления максимальной расчетной высоты подачи и максимального давления бетонной смеси в бетоноводе машины.

5.2 Требования к бетонной смеси

Требования к бетонной смеси должны включать следующую информацию:

- максимально допустимая крупность заполнителя бетонной смеси;
- минимально допустимая осадка конуса (подвижность) бетонной смеси.

5.3 Привод

Указать следующее:

- по двигателю шасси и дополнительной трансмиссии привода гидравлической системы;
- по отдельному двигателю и трансмиссии привода гидравлической системы.

5.4 Геометрические размеры

Указать следующее:

- габаритные размеры:
- длина, L (мм);
- ширина, W (мм);
- высота, H (мм);
- база, L_1 (мм);
- высота загрузки приемного бункера, H_1 (мм);
- высотные характеристики стрелы, (м).

Максимально доступная область подачи стрелой, см. на рисунке 14.

5.5 Устройство очистки труб бетоновода

Указать следующее:

- модель;

- метод очистки (водяной или пневматический);
- производительность:
- скорость подачи, л/мин;
- давление подачи, МПа.

5.6 Устройство очистки шасси

Указать следующее:

- модель;
- объем бака воды для очистки, л.

5.7 Раздаточная стрела

- модель;
- максимальная высота подачи, м;
- максимальный вылет подачи, м;
- опорно-поворотное устройство:
- модель;
- углы поворота α , β , γ , δ (см. рисунок 14), °;
- диаметр труб бетоновода, мм;
- длина раздаточного рукава, м;
- количество секций стрелы;
- масса раздаточной стрелы, кг.

5.8 Выносные опоры (аутригеры)

Указать следующее:

- модель;
- максимальная ширина выдвижения:
 - передних, мм;
 - задних, мм;
- максимально допустимая вертикальная нагрузка на каждую выносную опору, Н.

5.9 Гидравлическая система

Указать следующее:

- а) количество гидронасосов;
- б) объем бака гидравлической жидкости, л;
- с) гидрораспределитель с обычным или пропорциональным управлением.

Для каждого гидронасоса:

- назначение (привод цилиндров бетононасоса, привод запорных клапанов, привод механизма стрелы, привод выносных опор, привод мешалки приемного бункера);
- модель;
- производительность, л/мин;
- давление подачи, МПа.

5.10 Шасси автобетононасоса

Основные данные:

- модель;
- грузоподъемность, Н;
- количество осей;
- максимально допустимая нагрузка на оси:
 - переднюю, Н;
 - заднюю, Н;
- характеристики двигателя:
 - модель;
 - мощность/скорость вращения двигателя, кВт/мин⁻¹;
 - максимальный крутящий момент/скорость вращения двигателя, Нм/мин⁻¹;
 - объем двигателя, м³;
 - объем топливного бака, л.

5.11 Шасси бетононасоса, установленного на прицепе

Основные данные:

- модель;
- тип шасси прицепа: одноосное или двухосное;
- грузоподъемность, Н;
- допустимая нагрузка на ось, Н.

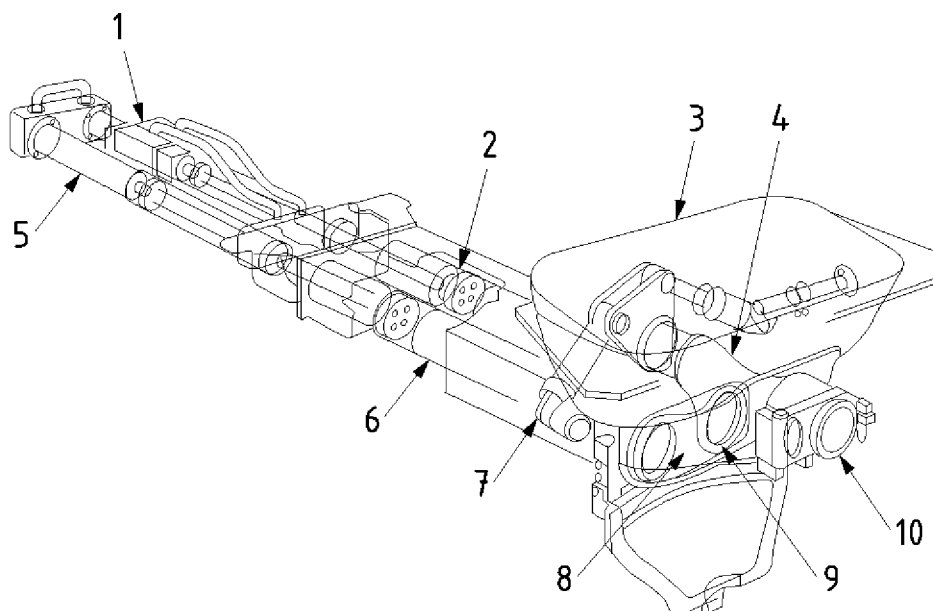
5.12 Навесное оборудование и инструмент

Основные данные:

- пульт дистанционного управления (если имеется);
- инструкция по эксплуатации;
- вспомогательный инструмент;
- запасные и расходные части;
- технические характеристики обжимных соединений бетоновода.

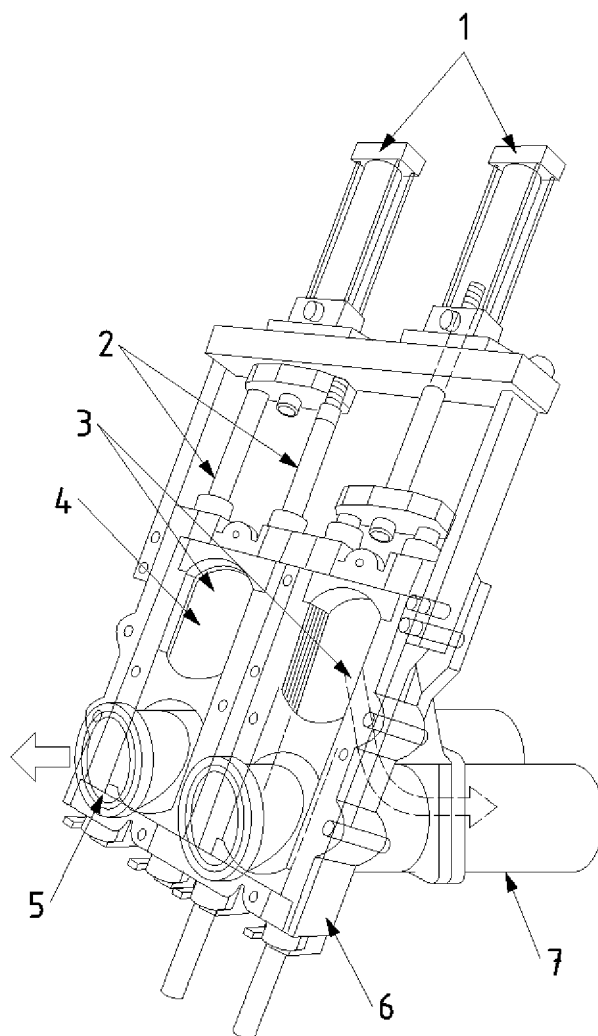
Приложение А
(справочное)

Примеры конструкций бетононасосов и их компонентов



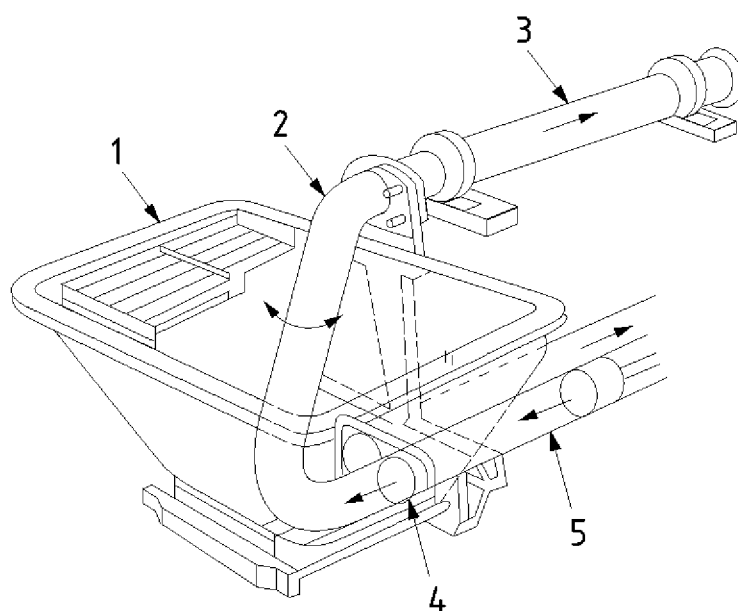
1 — гидравлический распределитель; 2 — поршень бетонотранспортного цилиндра; 3 — приемный бункер;
4 — поворотная труба; 5 — гидроцилиндр; 6 — бетонотранспортный цилиндр бетононасоса; 7 — гидроцилиндр (клапан);
8 — защитная плита (расходный материал); 9 — защитное кольцо (расходный материал); 10 — выходное отверстие

Рисунок А.1 — Конструкция поршневого бетононасоса с поворотным клапаном



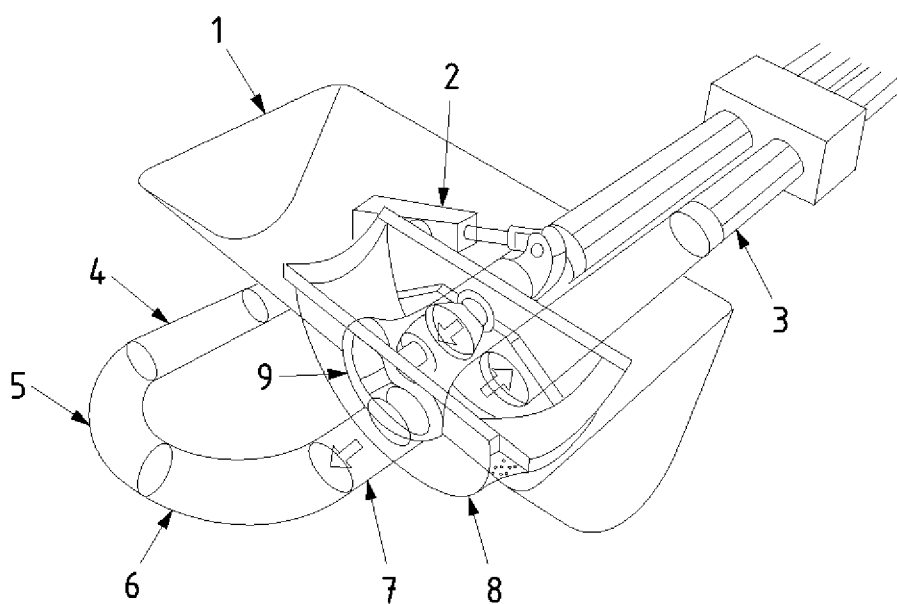
1 — гидроцилиндр; 2 — направляющие шторки; 3 — зона всасывания; 4 — шторка; 5 — зона нагнетания;
6 — корпус шторочного механизма;
7 — бетонотранспортный цилиндр бетононасоса

Рисунок А.3 — Конструкция и принцип работы бетононасоса шторочной системы вертикального типа



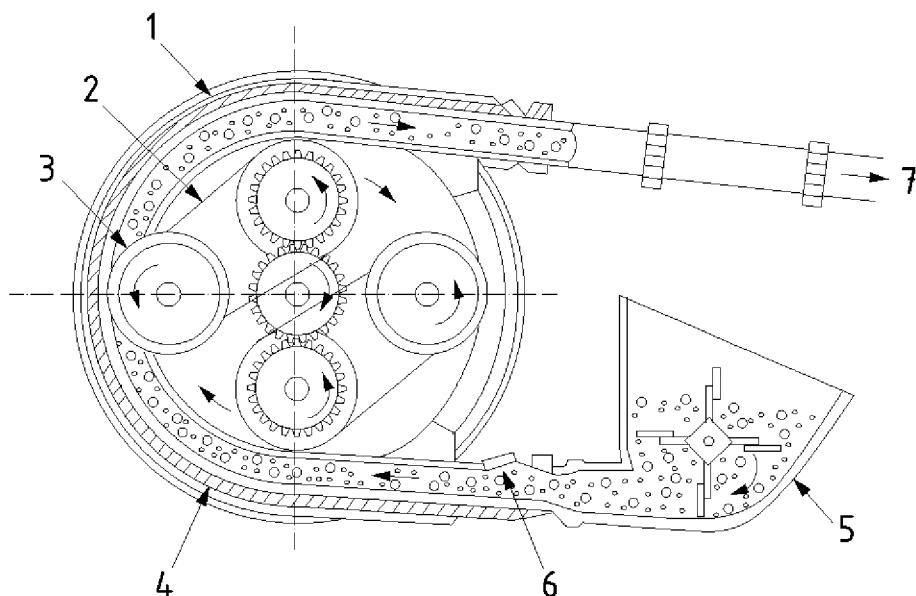
1— приемный бункер; 2 — поворотный клапан; 3 — разгрузочная труба; 4 — зона разгрузки-загрузки; 5 — бетонотранспортный цилиндр бетононасоса

Рисунок А.4 — Конструкция и принцип работы бетононасоса с поворотным клапаном



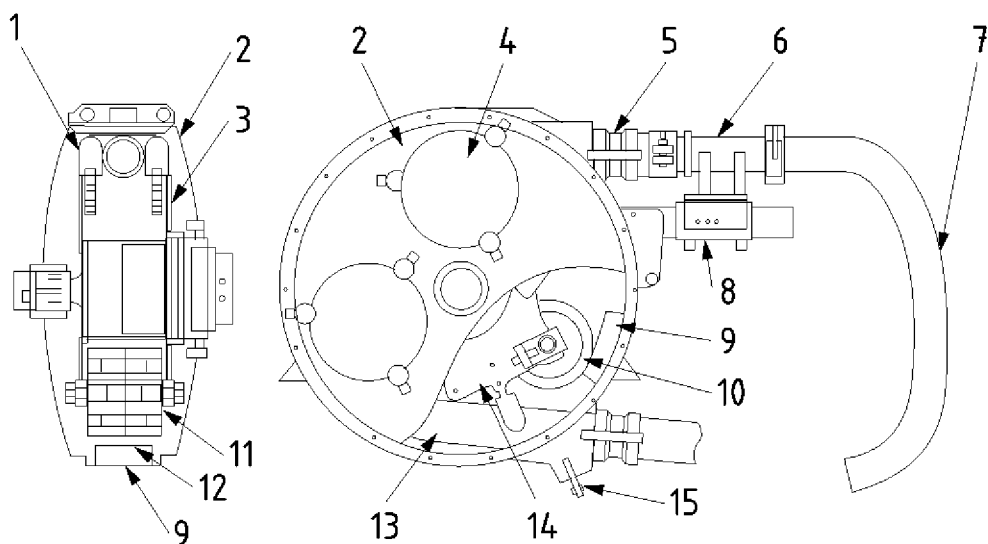
1 — приемный бункер; 2 — гидроцилиндр шибера; 3 — бетонотранспортный цилиндр бетононасоса; 4 — коническая труба; 5 — поворотная труба; 6 — коническая поворотная труба; 7 — выходная труба; 8 — защита от крупного заполнителя; 9 — поворотный клапан

Рисунок А.5 — Конструкция и принцип работы системы поворотного клапана



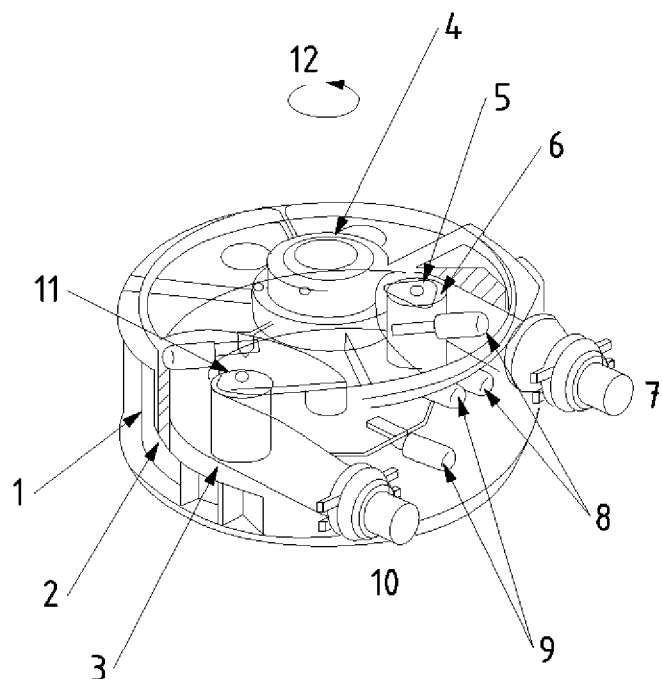
1 — резиновая подушка; 2 — приводная цепь; 3 — резиновый ролик; 4 — эластичная труба бетононасоса; 5 — приемный бункер бетона; 6 — зона всасывания; 7 — зона нагнетания

Рисунок А.6 — Конструкция и принцип работы бетононасоса роторного принципа действия



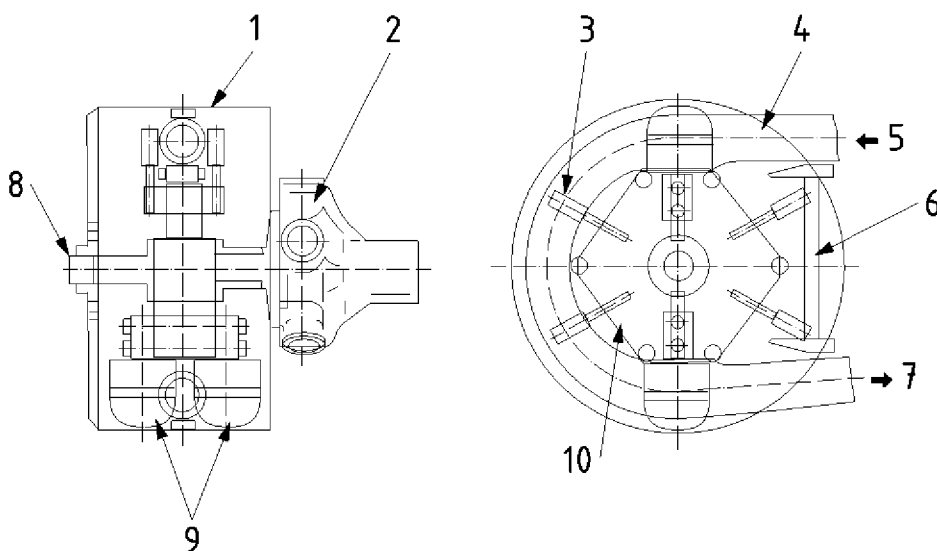
1 — ведущий ролик; 2 — корпус бетононасоса; 3 — рама ротора; 4 — крышка; 5 — колодки; 6 — разгрузочная труба; 7 — разгрузочный шланг; 8 — поддерживающая траверса; 9 — резиновая подушка; 10 — резиновый ролик; 11 — роликое колесо; 12 — резиновая подушка; 13 — всасывающая труба; 14 — ротор; 15 — дренажное отверстие

Рисунок А.7 — Конструкция роторного бетононасоса вакуумного типа



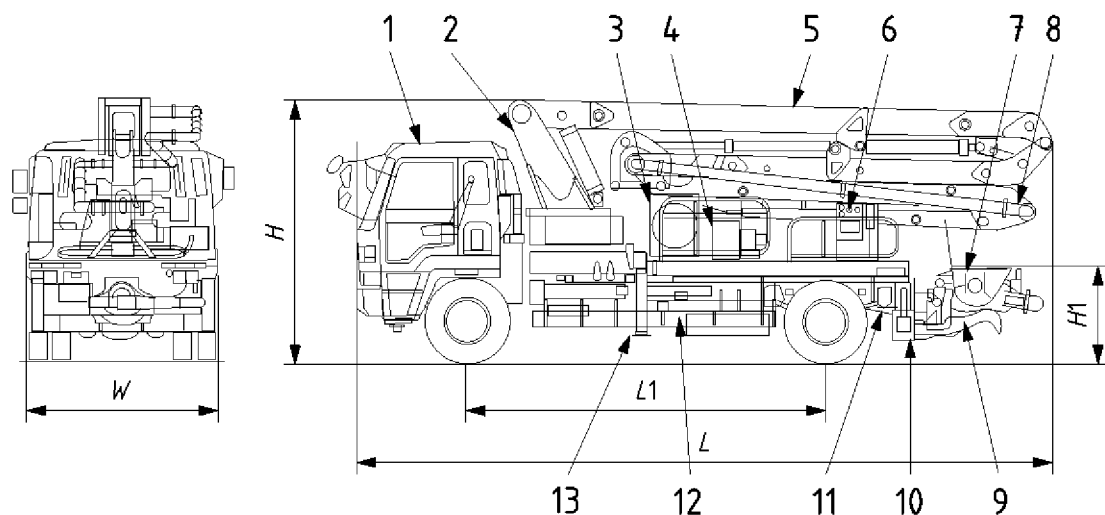
1 — корпус бетононасоса; 2 — резиновая подушка; 3 — эластичный рукав; 4 — гидромотор; 5 — настроечный винт; 6 — резиновый ролик; 7 — всасывающая труба; 8 — ведущий ролик (А); 9 — ведущий ролик (В); 10 — нагнетающая труба; 11 — индикатор настройки; 12 — направление вращения

Рисунок А.8 — Конструкция роторного бетононасоса с заменяемым эластичным рукавом



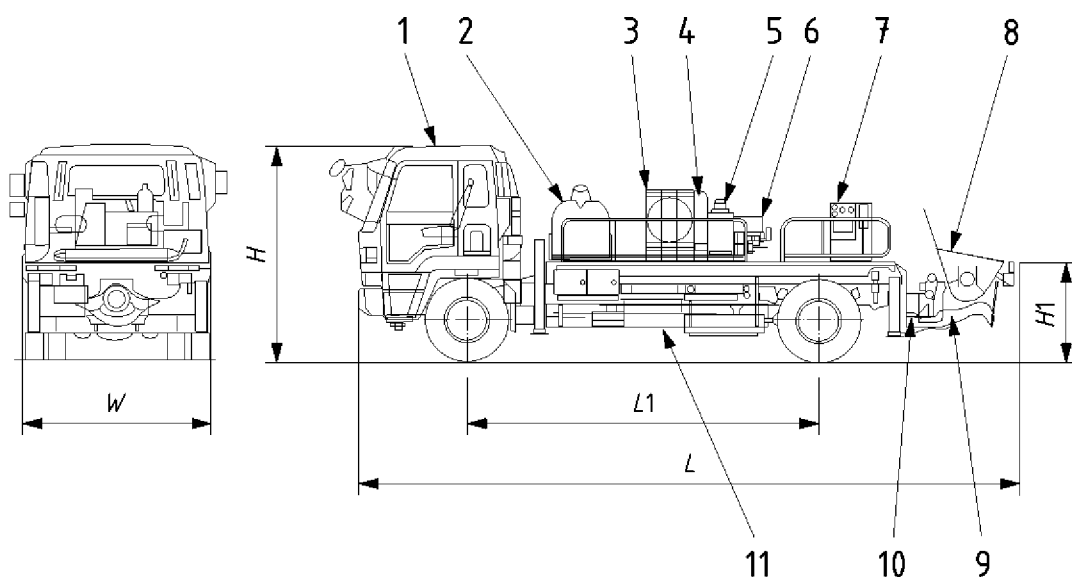
1— корпус бетононасоса; 2 — гидромотор; 3 — ведущий ролик; 4 — эластичный рукав; 5 — всасывающая труба; 6 — привод настройки давления в трубах; 7 — нагнетающая труба; 8 — подшипник; 9 — давящий ролик; 10 — ротор

Рисунок А.9 — Конструкция роторного бетононасоса с заменяемым эластичным рукавом (с двойным роликом)



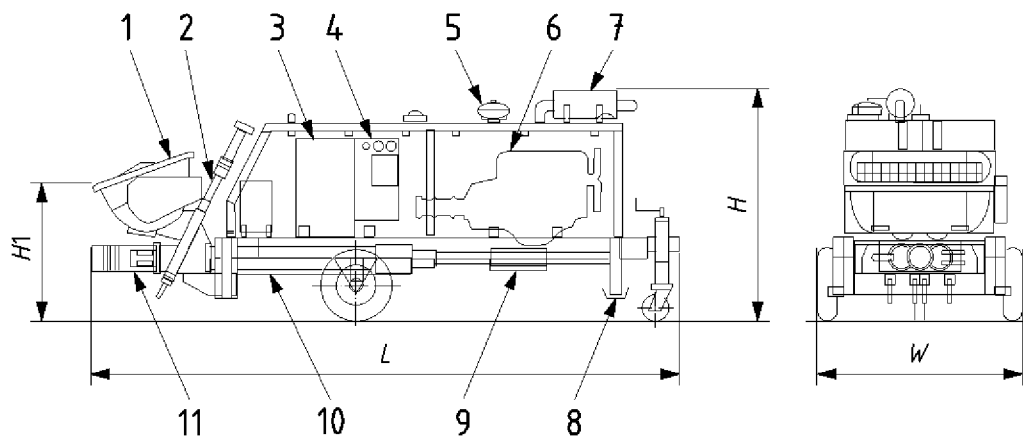
1— автомобильное шасси; 2 — опорно-поворотное устройство; 3 — радиатор; 4 — масляный бак; 5 — стрела; 6 — панель управления; 7 — приемный бункер; 8 — бетоновод; 9 — рабочий клапан бетононасоса; 10 — задние выносные опоры (аутригеры); 11 — бетонотранспортный цилиндр; 12 — водяной насос; 13 — передние выносные опоры (аутригеры); L — габаритная длина; $L1$ — база; W — габаритная ширина; H — габаритная высота; $H1$ — высота загрузки приемного бункера бетононасоса

Рисунок А.10 — Автобетононасос с раздаточной стрелой



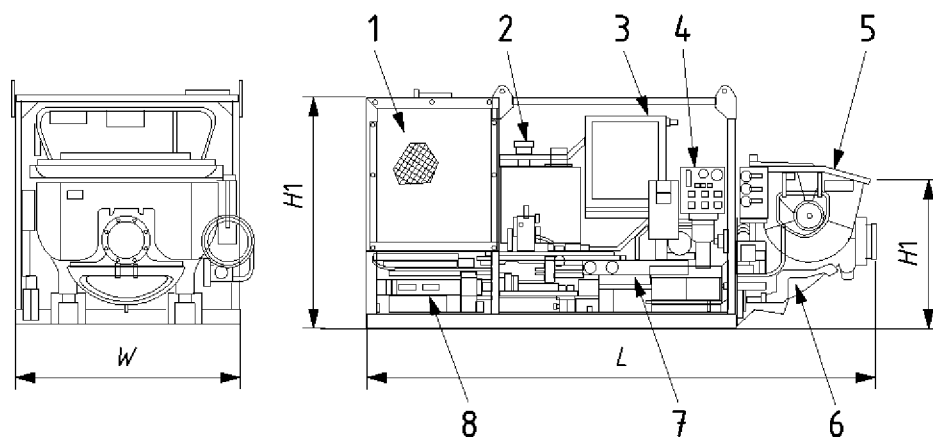
1 — автомобильное шасси; 2 — бак для воды; 3 — радиатор; 4 — аккумулятор; 5 — масляный бак; 6 — гидроклапан; 7 — панель управления; 8 — приемный бункер бетононасоса; 9 — рабочий клапан бетононасоса; 10 — бетонотранспортный цилиндр бетононасоса; 11 — водяной насос; L — габаритная длина; $L1$ — база; W — габаритная ширина; H — габаритная высота; $H1$ — высота загрузки приемного бункера бетононасоса

Рисунок А.11 — Автобетононасос с подсоединением к бетонораздаточной линии



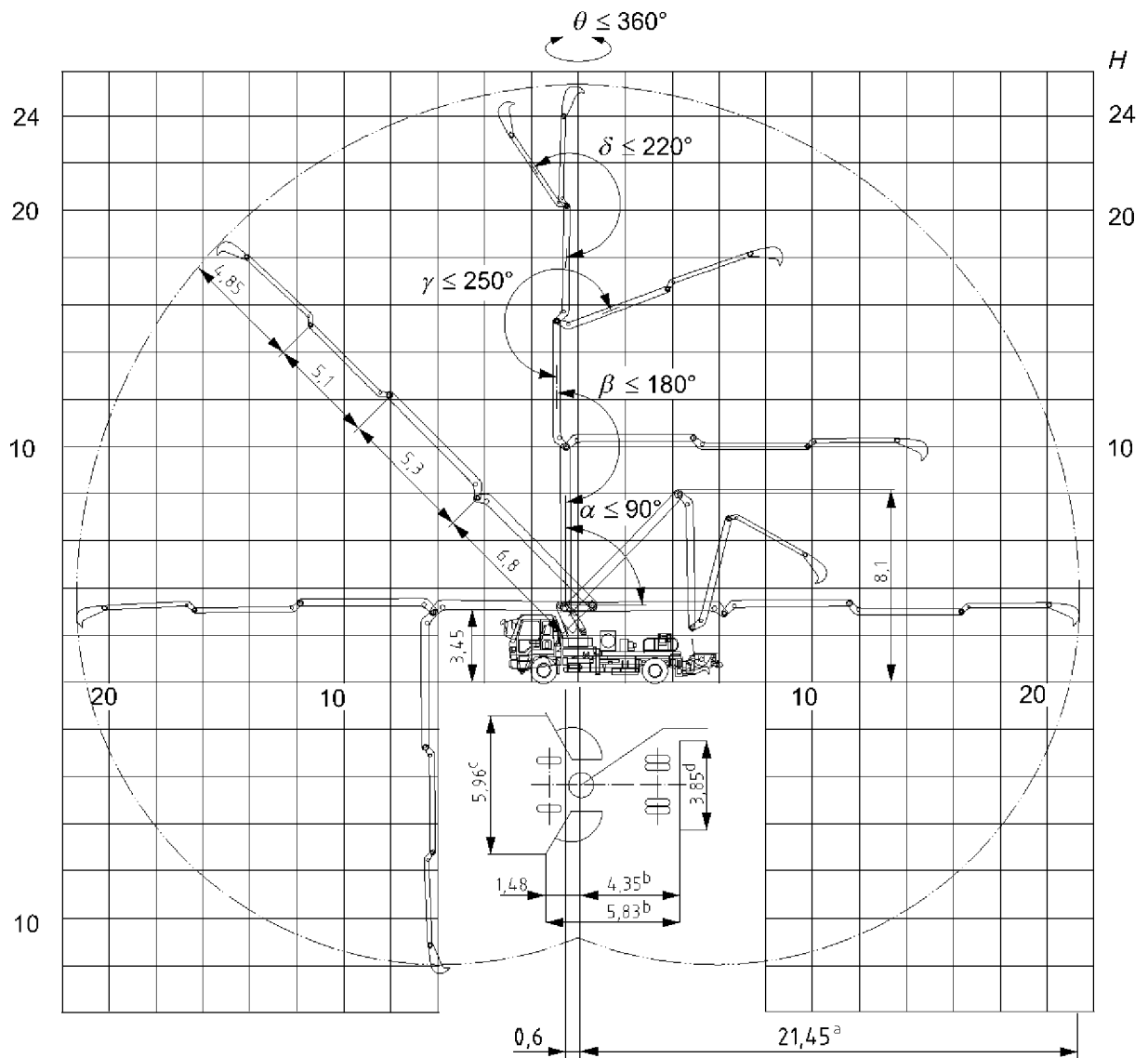
1 — приемный бункер; 2 — рабочий клапан бетононасоса; 3 — масляный бак; 4 — панель управления; 5 — воздушный фильтр; 6 — дизельный двигатель; 7 — глушитель; 8 — аутригер; 9 — аккумулятор; 10 — бетонотранспортный цилиндр бетононасоса; 11 — соединительная труба; L — габаритная длина; W — габаритная ширина; H — габаритная высота; $H1$ — высота загрузки приемного бункера бетононасоса

Рисунок А.12 — Бетононасос на шасси прицепа



1 — радиатор двигателя; 2 — воздушный фильтр; 3 — радиатор масла; 4 — панель управления; 5 — приемный бункер бетононасоса; 6 — зона всасывания со шторками; 7 — бетонотранспортный цилиндр бетононасоса; 8 — гидроцилиндр; L — габаритная длина; W — габаритная ширина; H — габаритная высота; $H1$ — высота загрузки приемного бункера бетононасоса

Рисунок А.13 — Бетононасос стационарного типа



H — высота разгрузки; α — угол подъема первой секции стрелы; β — угол складывания второй секции стрелы; γ — угол складывания третьей секции стрелы; δ — угол складывания четвертой секции стрелы; θ — угол поворота; a — $L1$ горизонтальный вылет стрелы; b — $L2$ база аутригеров; c — $W1$ ширина выдвигания передних аутригеров; d — $W2$ ширина выдвигания задних аутригеров

Рисунок А.14 — Область разгрузки бетононасоса с раздаточной стрелой

Приложение ДА
(справочное)**Сведения о соответствии межгосударственных стандартов ссылочным
международным стандартам**

Т а б л и ц а ДА

Обозначение и наименование ссылочного международного стандарта	Степень соответствия	Обозначение и наименование соответствующего межгосударственного стандарта
ISO 11375 Машины и оборудование для строительства зданий. Терми- ны и определения	—	*
<p>* Соответствующий межгосударственный стандарт отсутствует. До его утверждения рекомендуется использовать перевод на русский язык данного международного стандарта. Перевод данного международного стандарта находится в Федеральном информационном фонде технических регламентов и стандартов.</p>		

Ключевые слова: бетононасос, система клапанов бетононасосов, расчетная производительность бетононасоса, классификация бетононасосов

Подписано в печать 02.10.2014. Формат 60x841/8.
Усл. печ. л. 2,33. Тираж 31 экз. Зак. 4183

Подготовлено на основе электронной версии, предоставленной разработчиком стандарта
