

ИЗДЕЛИЯ ОГНЕУПОРНЫЕ БЕТОННЫЕ

Ультразвуковой метод контроля качества

Concrete refractories.
Ultrasonic method of quality control

ГОСТ
24830—81

МКС 81.080

Дата введения 01.01.83

Настоящий стандарт устанавливает ультразвуковой импульсный метод контроля качества огнеупорных бетонных изделий.

Метод основан на определении скорости распространения ультразвука в изделии, характеризующей его качество.

Стандарт не распространяется на бетонные изделия в металлических кассетах.

1. АППАРАТУРА

1.1. Для измерения времени распространения ультразвука в изделиях применяют ультразвуковые импульсные приборы типов УК-10П, УК-10ПМ, технические характеристики которых приведены в приложении 1.

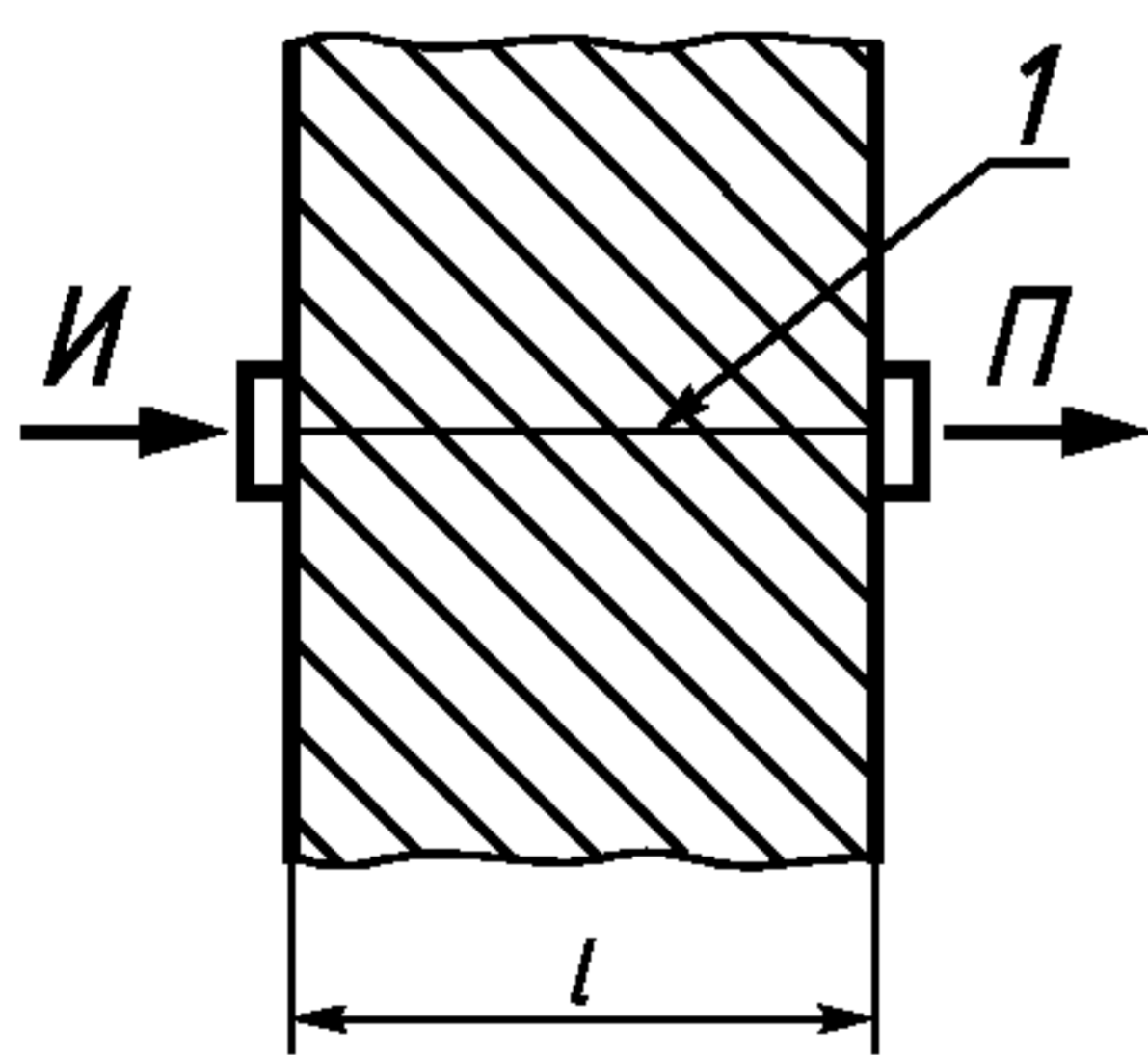
Допускается применение других ультразвуковых импульсных приборов с электронно-лучевой трубкой или с автоматическим нормированием амплитуды первого вступления сигнала, имеющих аналогичные основные технические характеристики и комплектуемых электроакустическими преобразователями с резонансной частотой от 25 до 60 кГц.

(Измененная редакция, Изм. № 1, 2).

1.2. Для измерения базы прозвучивания применяют металлическую линейку (ГОСТ 427), штангенциркуль (ГОСТ 166), рулетку (ГОСТ 7502) или другой измерительный инструмент с ценой деления 1 мм.

2. ПОДГОТОВКА И ПРОВЕДЕНИЕ ИСПЫТАНИЙ

2.1. Измерение времени распространения ультразвука в изделии проводят способом сквозного соосного прозвучивания (черт. 1).



И, П — излучающий и приемный электроакустические преобразователи; 1 — линия прозвучивания; l — база прозвучивания

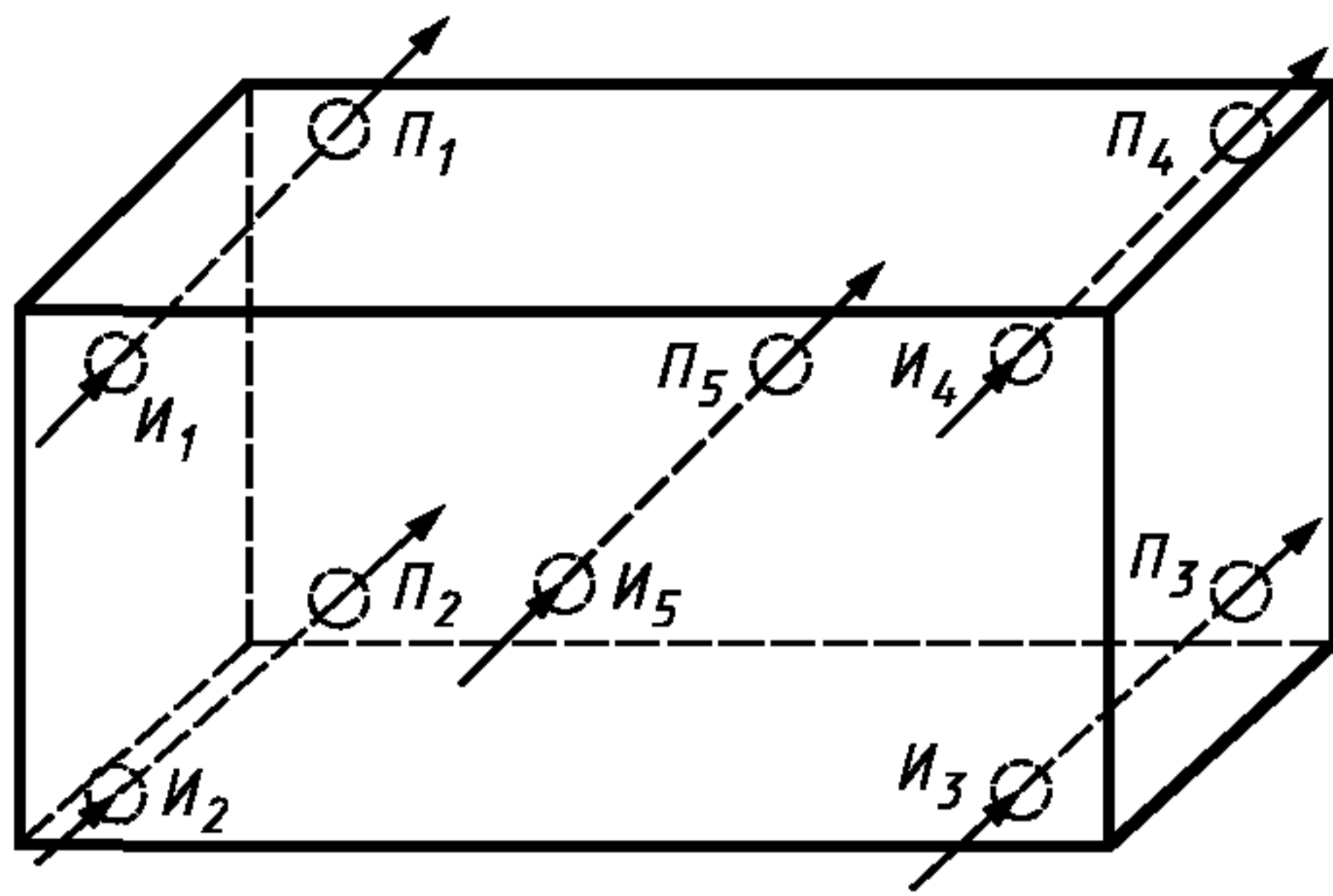
Черт. 1

2.2. Прозвучивание изделий, изготовленных способом вибрирования и трамбования, осуществляют в направлении, перпендикулярном направлению уплотнения (укладки) бетонной смеси по минимальной базе прозвучивания изделий.

Прозвучивание литых изделий допускается проводить в любом направлении.

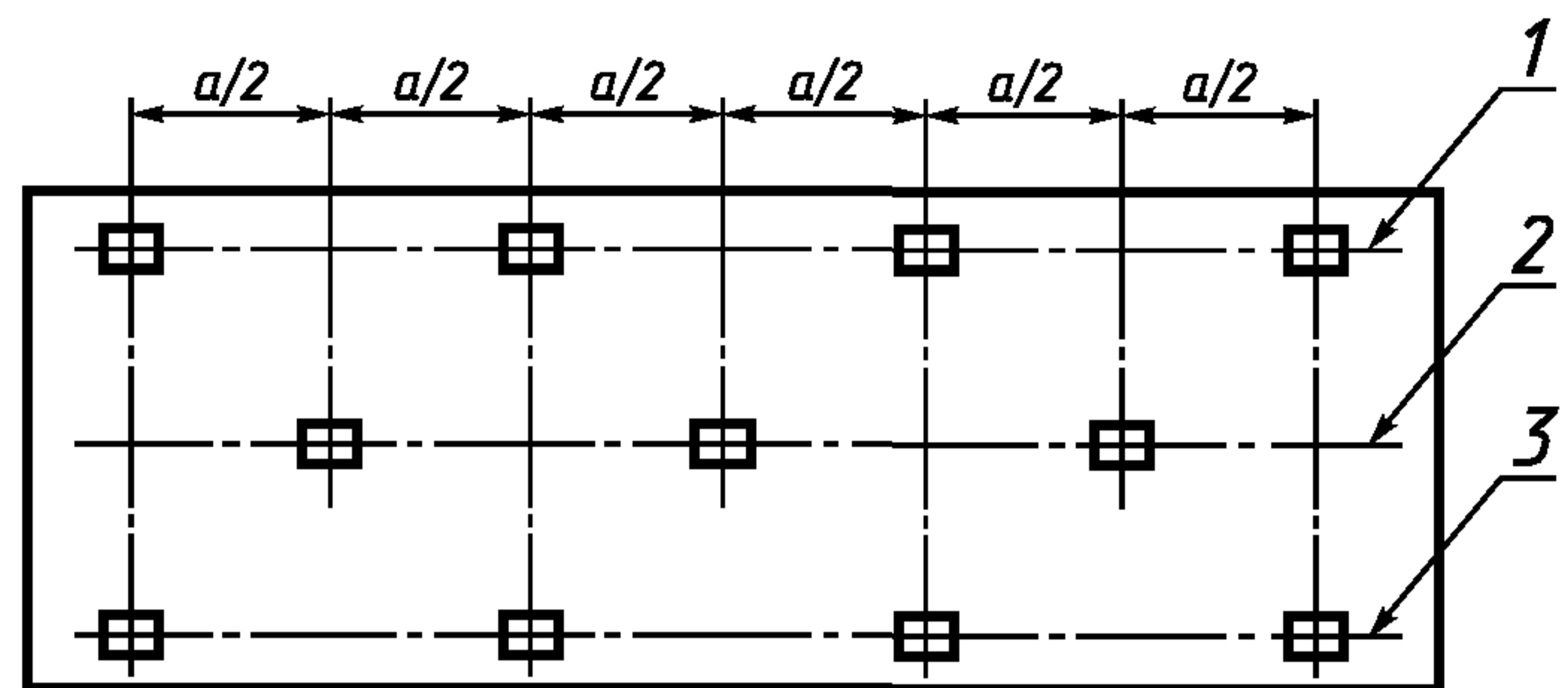
2.3. Количество контролируемых участков на одном изделии должно быть не менее пяти. На каждом контролируемом участке проводят одно измерение.

Контролируемые участки должны располагаться на трех уровнях, один из которых проходит через центральную часть изделия (черт. 2). Расстояние между контролируемыми участками, находящимися на одном уровне, должно быть не более 2 м (черт. 3). Расстояние от ребра изделий до точки установки электроакустического преобразователя должно быть не менее 50 мм.



I_1, I_2, I_3, I_4, I_5 — точки установки излучающего электроакустического преобразователя;
 $П_1, П_2, П_3, П_4, П_5$ — точки установки приемного электроакустического преобразователя

Черт. 2



1, 2, 3 — соответственно верхний, средний и нижний уровни расположения контролируемых участков

Черт. 3

2.4. Прозвучивание армированных изделий осуществляют в направлении, перпендикулярном оси арматурного стержня.

Допускается проводить прозвучивание параллельно оси арматурного стержня, но при этом расстояние между линией прозвучивания и осью стержня должно быть не менее 100 мм.

2.5. Поверхность изделия в зонах контакта с электроакустическими преобразователями не должна иметь отслоений, раковин, выбоин диаметром более 6 мм, трещин и должна быть очищена от пыли и других загрязнений.

2.6. Для обеспечения надежного акустического контакта между поверхностями электроакустических преобразователей и контролируемого изделия наносят тонкий слой солидола (ГОСТ 4366), технического вазелина (ГОСТ 5774) или другие вязкие материалы.

2.7. Измерение базы прозвучивания изделий с плоскопараллельными поверхностями проводят на верхней грани изделия по линии, лежащей в вертикальном сечении, проходящем через линию прозвучивания. Измерение базы прозвучивания изделий другой формы проводят непосредственно по линии прозвучивания.

2.8. База прозвучивания должна быть не менее 100 мм.

2.9. Относительная погрешность измерения базы прозвучивания не должна превышать $\pm 1,0\%$.

2.10. Измерение времени распространения ультразвука должно проводиться при температуре поверхности изделия выше 0°C .

2.11. Измерение времени распространения ультразвука на участках изделий проводят при нормированной амплитуде первого вступления принятого сигнала по началу его фронта.

2.12. Относительная погрешность измерений времени распространения ультразвукового импульса не должна превышать $\pm 2,0\%$.

2.13. Результаты измерений заносят в протокол испытаний, приведенный в приложении 2.

2.14. Нормативное значение скорости распространения ультразвука для огнеупорных бетонных изделий определяют экспериментально в соответствии с приложением 3.

(Введен дополнительно, Изм. № 2).

3. ОБРАБОТКА РЕЗУЛЬТАТОВ

3.1. Скорость распространения ультразвука ($v_{\text{узк}}$) на контролируемом участке изделия, м/с, вычисляют по формуле

$$v_{\text{узк}} = \frac{l}{\tau_{\text{узк}}} \cdot 10^3, \quad (1)$$

где l — база прозвучивания, мм;

$\tau_{\text{узк}}$ — время распространения ультразвука, мкс.

Результат округляют до десятков целого числа.

С. 3 ГОСТ 24830—81

3.2. Относительная погрешность определения скорости распространения ультразвука на участке изделия не должна превышать $\pm 2,5 \%$.

3.3. Среднеарифметическое значение скорости распространения ультразвука ($v_{\text{узк}}^{\text{и}}$) в изделии, м/с, вычисляют по формуле

$$v_{\text{узк}}^{\text{и}} = \frac{1}{n} \sum_{i=1}^n v_{\text{узк},i}, \quad (2)$$

где $v_{\text{узк},i}$ — скорость распространения ультразвука на i -м участке, м/с;
 n — количество контролируемых участков изделия.

За результат испытания принимают среднеарифметическое значение скорости распространения ультразвука, измеренной на отдельных участках изделий.

3.4. Максимальное отклонение значений скорости распространения ультразвука на контролируемых участках от среднеарифметического значения ее в изделии ($\Delta v^{\text{и}}$) вычисляют по формуле

$$\Delta v^{\text{и}} = \max \{ |v_{\text{узк},i} - v_{\text{узк}}^{\text{и}}| \}. \quad (3)$$

Относительное максимальное отклонение скорости распространения ультразвука ($\delta_{v_{\text{узк}}^{\text{и}}}$) вычисляют по формуле

$$\delta_{v_{\text{узк}}^{\text{и}}} = \frac{\Delta v_{\text{узк}}^{\text{и}}}{v_{\text{узк}}^{\text{и}}} \cdot 100. \quad (4)$$

За результат испытания принимают максимальное относительное отклонение значения скорости от среднеарифметического значения.

3.5. Среднеарифметическое значение скорости распространения ультразвука изделий каждого типоразмера в партии ($v_{\text{узк}}^{\text{п}}$) вычисляют по формуле

$$v_{\text{узк}}^{\text{п}} = \frac{1}{m} \sum_{j=1}^m v_{\text{узк},j}^{\text{и}}, \quad (5)$$

где $v_{\text{узк},j}^{\text{и}}$ — скорость распространения ультразвука в j -м изделии, м/с;
 m — количество проконтролированных изделий в партии.

ПРИЛОЖЕНИЕ 1 Справочное

ТЕХНИЧЕСКИЕ ХАРАКТЕРИСТИКИ УЛЬТРАЗВУКОВЫХ ПРИБОРОВ ТИПОВ УК-10П, УК-10ПМ

Характеристика	Значение	Характеристика	Значение
Максимальная база прозвучивания, м, не более	3	Система отчета	Цифровая
Диапазон измерения времени распространения ультразвука, мкс	В ручном режиме 5,3—5600; в автоматическом режиме 1,0—8999	Электрическое питание	Сетевое и аккумуляторное
Режим измерений	Автоматический, ручной, автоматического сравнения времени распространения (АСВР)	Масса, кг	8
		Габаритные размеры, мм	317 × 150 × 345
		Завод-изготовитель	Завод «Электроточприбор», г. Кишинев

ПРИЛОЖЕНИЕ 1. (Измененная редакция, Изм. № 1, 2).

ФОРМА ПРОТОКОЛА ОПРЕДЕЛЕНИЯ СКОРОСТИ
РАСПРОСТРАНЕНИЯ УЛЬТРАЗВУКА В ИЗДЕЛИЯХ

Наименование и марка изделий	Номер партии	Дата изготовления	Дата испытания	Номер контролируемого участка	База прозвучивания, мм	Время распространения ультразвука, мкс	Скорость распространения ультразвука, м/с	Средняя скорость распространения ультразвука, м/с	$v_{\text{узк},i} - v_{\text{узк}}^{\text{н}}$, м/с	$\delta v_{\text{узк}}^{\text{н}} = \frac{\Delta v_{\text{узк}}^{\text{н}}}{v_{\text{узк}}^{\text{н}}} 100 \%$

ОПРЕДЕЛЕНИЕ НОРМАТИВНОГО ЗНАЧЕНИЯ СКОРОСТИ
РАСПРОСТРАНЕНИЯ УЛЬТРАЗВУКА

1. Определение нормативного значения скорости распространения ультразвука проводят при ультразвуковом контроле качества огнеупорных бетонных изделий.

2. Нормативное значение скорости распространения ультразвука определяют на основании анализа проведенных испытаний огнеупорных бетонных изделий. Общее число партий $n \geq 100$ (не менее 10 изделий от каждой партии)*.

За нормативное значение скорости распространения ультразвука ($v_{\text{норм.}}$), м/с, принимают нижнее значение доверительного интервала распределения Стьюдента по формуле

$$v_{\text{норм.}} = \bar{v} - 1,96 \cdot \frac{S}{\sqrt{n}}, \quad (1)$$

где 1,96 — критерий Стьюдента при доверительной вероятности $P = 95 \%$;

n — число партий;

\bar{v} и S — среднеарифметическое значение скорости распространения ультразвука, м/с, и среднее квадратическое отклонение генеральной совокупности, определяют по формулам:

$$\bar{v} = \frac{1}{n} \sum_{i=1}^n \bar{v}_i, \quad (2)$$

$$S = \sqrt{\frac{\sum_{i=1}^n (m_i - 1) S_i^2}{\sum_{i=1}^n m_i - n}}, \quad (3)$$

где m — число образцов в партии;

v_i и S_i — среднеарифметическое значение скорости распространения ультразвука, м/с, и среднее квадратическое отклонение от партии, определяют по формулам:

* При ограниченном объеме выпуска продукции допускается нормативное значение скорости распространения ультразвука определять на не менее 200 изделий.

$$\bar{v}_i = \frac{1}{m} \sum_{j=1}^m v_{ji}, \quad (4)$$

$$S_i^2 = \frac{\sum_{j=1}^m (k_j - 1) S_{ji}^2}{\sum_{j=1}^m k_j - m_i}, \quad (5)$$

где k — число измерений в изделии;
 v_{ji} и S_{ji} — среднеарифметическое значение скорости распространения ультразвука, м/с, и среднее квадратическое отклонение для j изделий i -й партии, определяют по формулам:

$$\bar{v}_{ji} = \frac{1}{k} \sum_{f=1}^k \bar{v}_{ffi}, \quad (6)$$

$$S_{ji} = \sqrt{\frac{\sum_{f=1}^k (v_{ffi} - \bar{v}_{ffi})^2}{k-1}}, \quad (7)$$

где f — число измерений на участке.

Значение S_i и S_{ji} необходимо проверить на однородность по критерию Кохрена

$$G = \frac{S_{ji \max}^2}{\sum_{j=1}^n S_{ji}^2}, \quad (8)$$

где $S_{ji \max}^2$ — максимальная дисперсия j -го изделия в i -й партии.

При заданном уровне значимости по таблицам находят квантиль распределения Кохрена G_{1-p} .

Если выполняется условие $G < G_{1-p}$, то в этом случае выборочные дисперсии однородны и принадлежат к одной генеральной совокупности. Дисперсии генеральной совокупности вычисляют по формулам (3) и (5).

3. Для рационального использования огнеупорных бетонных изделий рекомендуется производить разбраковку их по скорости распространения ультразвука на три группы:

$$v_i = v_{\min},$$

$$v_2 = \frac{1}{n} \sum_{i=1}^n v_i - 0,328 (v_{\max} - v_{\min}),$$

$$v_3 = \frac{1}{n} \sum_{i=1}^n v_i.$$

К первой группе относят партии изделий, среднее значение скорости распространения ультразвука в которых более v_1 , но менее v_2 . Изделия таких партий подлежат поштучному контролю. Те изделия, в которых скорость распространения менее v_1 , подлежат отбраковке или повторному испытанию, а остальные — приемке.

Ко второй группе относят партии изделий, среднее значение скорости распространения ультразвука в которых более v_2 , но менее v_3 . Такие партии подлежат приемке.

К третьей группе относят партии изделий, среднее значение скорости распространения ультразвука в которых более v_3 . Такие изделия партии подлежат приемке. Эти изделия рекомендуется использовать в более ответственных участках конструкции тепловых агрегатов.

ПРИЛОЖЕНИЕ 3. (Введено дополнительно, Изм. № 2).

ИНФОРМАЦИОННЫЕ ДАННЫЕ

1. РАЗРАБОТАН И ВНЕСЕН Министерством черной металлургии СССР

РАЗРАБОТЧИКИ

В.С. Турчанинов, А.И. Буракас, А.И. Узберг, В.Д. Кокшаров, Д.А. Коршунов, Г.А. Моисеев,
Т.А. Вязникова, С.И. Ногин, М.И. Шлякцу, В.С. Голобородько

2. УТВЕРЖДЕН И ВВЕДЕН В ДЕЙСТВИЕ Постановлением Государственного комитета СССР по стандартам от 15.06.81 № 2940

Изменение № 2 принято Межгосударственным советом по стандартизации, метрологии и сертификации
(протокол № 8 от 12.10.95)

За принятие проголосовали:

Наименование государства	Наименование национального органа по стандартизации
Республика Беларусь	Госстандарт Беларуси
Республика Казахстан	Госстандарт Республики Казахстан
Российская Федерация	Госстандарт России
Республика Таджикистан	Таджикгосстандарт
Туркменистан	Главная государственная инспекция Туркменистана
Украина	Госстандарт Украины

3. ВВЕДЕН ВПЕРВЫЕ

4. ССЫЛОЧНЫЕ НОРМАТИВНО-ТЕХНИЧЕСКИЕ ДОКУМЕНТЫ

Обозначение НТД, на который дана ссылка	Номер пункта
ГОСТ 166—89	1.2
ГОСТ 427—75	1.2
ГОСТ 4366—76	2.6
ГОСТ 5774—76	2.6
ГОСТ 7502—98	1.2

5. Ограничение срока действия снято по протоколу № 7—95 Межгосударственного совета по стандартизации, метрологии и сертификации (ИУС 11—95)

6. ИЗДАНИЕ с Изменениями № 1, 2, утвержденными в июне 1987 г., марте 1996 г. (ИУС 10—87, 6—96)