

ГОСУДАРСТВЕННЫЙ СТАНДАРТ СОЮЗА ССР**ТРУБЫ БЕТОННЫЕ БЕЗНАПОРНЫЕ****Технические условия****Concrete non-pressure pipes.****Specification**

ОКП 57 4621

Дата введения 1983-01-01

ИНФОРМАЦИОННЫЕ ДАННЫЕ

1. РАЗРАБОТАН Министерством промышленности строительных материалов СССР Научно-исследовательским институтом бетона и железобетона (НИИЖБ) Госстроя СССР

Государственным проектным институтом "Союзводоканалпроект" Госстроя СССР

Министерством строительного, дорожного и коммунального машиностроения

РАЗРАБОТЧИКИ

А.Г.Грайфер, канд.техн.наук (руководитель темы); А.И.Дмитриев, канд.техн.наук; К.А.Маврин, канд.техн.наук; А.Д.Шарипов; А.Л.Ционский, канд.техн.наук; В.С.Широков, канд.техн.наук; Ю.А.Саввина, канд.техн.наук; Л.П.Хлюпин; В.П.Пономарев; С.К.Казарин; А.Ф.Шашин; Н.Н.Перетрухин

2. ВНЕСЕН Министерством промышленности строительных материалов СССР

3. УТВЕРЖДЕН И ВВЕДЕН В ДЕЙСТВИЕ Постановлением Государственного комитета СССР по делам строительства от 12.03.82 № 48

4. ВЗАМЕН ГОСТ 20054-74

5. ССЫЛОЧНЫЕ НОРМАТИВНО-ТЕХНИЧЕСКИЕ ДОКУМЕНТЫ

Обозначение НТД, на который дана ссылка	Номер пункта	Обозначение НТД, на который дана ссылка	Номер пункта
ГОСТ 8.001-80	5.8	ГОСТ 13015.2-81	6.1
ГОСТ 166-89	5.8.1, 5.8.2	ГОСТ 13015.3-81	6.2
ГОСТ 7502-89	5.8.4	ГОСТ 14192-77	6.7
ГОСТ 8829-85	4.4.2, 4.4.3, 5.1.1	ГОСТ 18105-86	2.6.7
ГОСТ 10060-87	5.5	ГОСТ 22000-86	3.1
ГОСТ 10178-85	2.6.5	ГОСТ 23009-78	1.4
ГОСТ 10180-90	2.6.7, 5.3	ГОСТ 23732-89	2.6.5
ГОСТ 12730.0-78	5.4, 5.6	СНиП П-21-75	5.4
ГОСТ 12730.3-78	5.6	СНиП П-28-73	Вводная часть, 2.6.6
ГОСТ 12730.5-84	5.4	СНиП П-31-74	2.6.4
ГОСТ 13015.0-83	2.6.7, 5.7	СНиП П-4-80	6.9
ГОСТ 13015.1-81	2.6.7, 5.7		

6. ПЕРЕИЗДАНИЕ. Май 1992 г.

Настоящий стандарт распространяется на бетонные безнапорные раструбные и фальцевые трубы с круглым отверстием, изготавливаемые из тяжелого бетона и предназначенные для строительства в любых климатических условиях, а также при сейсмичности района строительства до 7 баллов включительно, подземных трубопроводов, по которым предусматривается транспортирование всех видов сточных вод самотеком.

Трубы предназначаемые для эксплуатации в условиях воздействия агрессивной среды, должны удовлетворять дополнительным требованиям, установленным в проекте трубопровода согласно главе СНиП II-28.

Изготовление труб из мелкозернистого бетона в соответствии с требованиями настоящего стандарта допускается только при соответствующем технико-экономическом обосновании.

Стандарт не распространяется на звенья бетонных водопропускных труб, укладываемых под насыпи железных и автомобильных дорог.

1. ТИПЫ, ОСНОВНЫЕ ПАРАМЕТРЫ И РАЗМЕРЫ

1.1. Трубы подразделяют на следующие типы :

ТБ - раструбные цилиндрические со стыковыми соединениями, уплотняемыми герметиками или другими материалами;

ТБС - раструбные цилиндрические со ступенчатой стыковой поверхностью втулочного конца трубы, стыковые соединения которых уплотняют резиновыми кольцами;

ТБПС - то же, с подошвой;

ТБФ - фальцевые цилиндрические со стыковыми соединениями, уплотняемыми герметиками или другими материалами;

ТБПФ - то же, с подошвой.

Трубы высшей категории качества могут быть: всех типов - при диаметре менее 400 мм, только типов ТБС и ТБПС - при диаметре менее 400 мм и более.

1.2. Форма и размеры труб в зависимости от значений внутреннего диаметра должны соответствовать:

типа ТБ указанным на черт. 1 и в табл. 1

" ТБС	"	"	"	2	"	"	"	2
" ТБПС	"	"	"	3	"	"	"	3
" ТБФ	"	"	"	4	"	"	"	4
" ТБПФ	"	"	"	5	"	"	"	5

Примечания:

1. Допускается изготавливать трубы всех типов большей полезной длины, чем указано в табл. 1-5. При этом полезная длина труб (L) должна быть кратной 500 мм.

2. Допускается до 01.01.86 изготавливать на действующем оборудовании трубы с размерами, отличными от указанных в табл. 1-5, при условии соблюдения всех остальных требований, установленных настоящим стандартом.

1.3. Трубы в зависимости от их прочности подразделяют по несущей способности на две группы:

1 - нормальной прочности;

2 - повышенной " .

1.4. Трубы обозначают марками в соответствии с ГОСТ 23009. Марка труб состоит из буквенно-цифровых групп, разделенных тире. Первая группа марки содержит обозначение типа трубы и номинальные габаритные размеры: диаметр условного прохода в сантиметрах и полезную длину в дециметрах.

Во второй группе марки указывают группу по несущей способности.

В третью группу марки включают обозначения дополнительных характеристик, отражающих условия эксплуатации труб. Например, для труб применяемых в условиях воздействия агрессивных сред, характеристики степени плотности бетона (Н - нормальная плотность, П - повышенная плотность, О - особоплотный) и вид агрессии (Щ - щелочная, К - кислотная и др.).

Пример условного обозначения (марки) трубы типа ТБ диаметром условного прохода 600 мм, полезной длиной 2000 мм, 2-й группы по несущей способности, предназначенной для эксплуатации в обычных условиях:

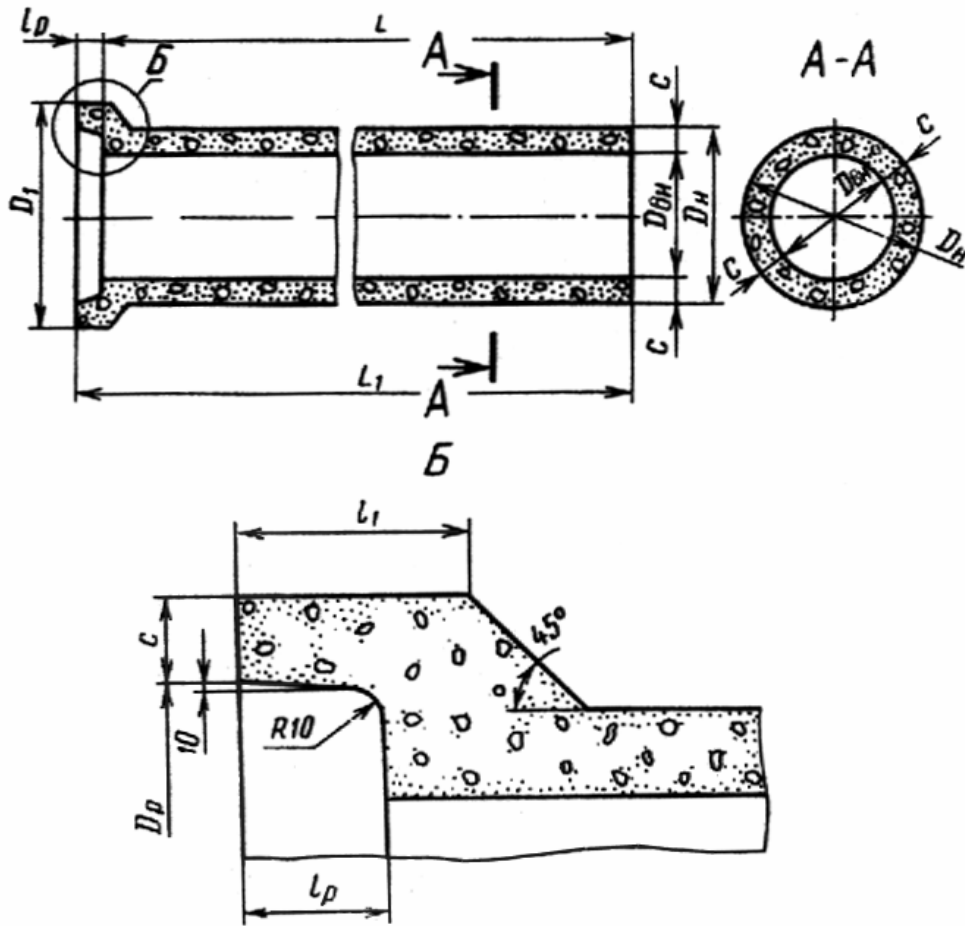
ТБ 60.20-2

То же, трубы типа ТБС диаметром условного прохода 1000 мм, полезной длиной 2000 мм, 1-

й группы по несущей способности, предназначенной для эксплуатации в условиях воздействия среднеагрессивной щелочной среды:

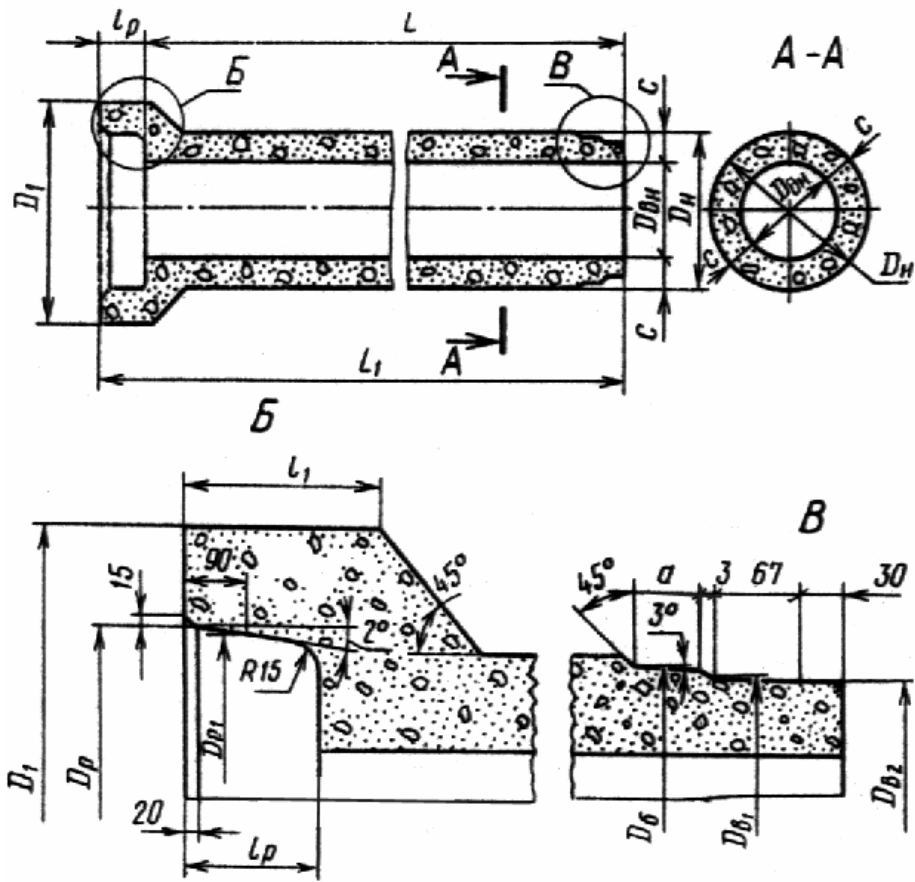
ТБС 100.20-1-ПЩ

Трубы типа ТБ
Разрез по продольной оси трубы



Черт. 1

Трубы типа ТБС
Разрез по продольной оси трубы



Черт. 2

Таблица 1

Параметры труб типа ТБ

Диаметр условного прохода трубы, D_y , мм	Типоразмер трубы	Проектная марка бетона по прочности на осевое растяжение при группе по несущей способности		Размеры трубы, мм									Объем бетона, M^3	Справочная масса трубы, т
		1	2	D_{BH}	D_H	D_1	L_1	L	C	D_p	l_p	l_1		
100	ТБ 10.10	P20	-	100	150	240	1050	1000	25	190	50	55	0,012	0,029
		P30	-		140	220			20	180		50	0,009	0,022
150	ТБ 15.10	P20	-	150	220	330	1050	1000	35	260	50	60	0,023	0,056
		P25	-		210	310			30	250		50	55	0,019

		P30	-		200	290			25	240		50	0,016	0,038
200	ТБ 20.15	P20	-	200	280	400	1550	1500	40	320	50	60	0,050	0,120
		P25*	-		270	380			35	310		55	0,043	0,103
		P30	-		260	360			30	300		55	0,036	0,086
300	ТБ 30.15	P20	P30	300	410	560	1580	1500	55	450	80	95	0,105	0,252
		P25*	P35*		400	540			50	440		90	0,094	0,226
		P30	P40		390	520			45	430		90	0,083	0,199
400	ТБ 40.15	P20	P30	400	550	750	1600	1500	75	600	100	120	0,194	0,466
		P25*	P35*		530	710			65	580		120	0,166	0,398
		P30	-		510	670			55	560		115	0,138	0,331
500	ТБ 50.20	P20	P25	500	670	890	2100	2000	85	720	100	125	0,357	0,857
		P25*	P35*		650	850			75	700		125	0,303	0,727
		P30	-		630	810			65	680		120	0,259	0,622
600	ТБ 60.20	P20	P30	600	790	1030	2100	2000	95	840	100	130	0,474	1,137
		P25*	P35*		770	990			85	820		125	0,410	0,984
		P30	-		750	950			75	800		125	0,355	0,852
800	ТБ 80.20	P20	P30	800	1040	1330	2110	2000	120	1090	110	150	0,804	1,929
		P25*	P40*		1010	1270			105	1060		145	0,684	1,641
		P30	-		990	1230			95	1040		140	0,608	1,459
1000	ТБ 100.20	P20	P30	1000	1290	1630	2110	2000	145	1340	110	160	1,220	2,932
		P25*	P40*		1250	1550			125	1300		155	1,020	2,457
		P30	-		1230	1510			115	1280		150	0,924	2,217
		P35	-		1210	1470			105	1260		145	0,835	2,004

* Параметры, указанные в этой строке, являются предпочтительными при изготовлении труб методом радиального прессования.

Параметры труб типа ТБС

Диаметр условного прохода трубы, D_y , мм	Типоразмер трубы	Проектная марка бе- тона по прочности на осевое растяже- ние при группе по несущей способ- ности		Размеры трубы, мм						
		1	2	$D_{вн}$	D_n	D_1	D_p (D_{p1})	$D_{в1}$	D_6	$D_{в2}$
400	ТБС 40.15	P20	P30	400	550	700	533 (528)	500	526	493
		P25*	P35*		530	690				
		P30	-		510	665				
500	ТБС 50.20	P20	P25	500	670	845	653 (648)	620	646	613
		P25*	P35*		650	825				
		P30	-		630	805				
600	ТБС 60.20	P20	P30	600	790	975	763 (758)	730	756	723
		P25*	P35*		770	950				
		P30	-		750	935				
800	ТБС 80.20	P20	P30	800	1040	1245	985 (980)	950	976	943
		P25*	P40*		1010	1210				
		P30	-		990	1195				
1000	ТБС 100.20	P20	P30	1000	1290	1525	1215 (1210)	1180	1206	1173
		P25*	P40*		1250	1480				
		P30	-		1230	1465				
		P35	-		1210	1445				

* Параметры, указанные в этой строке, являются предпочтительными при изготовлении труб методом радиального прессования.

(правая часть)

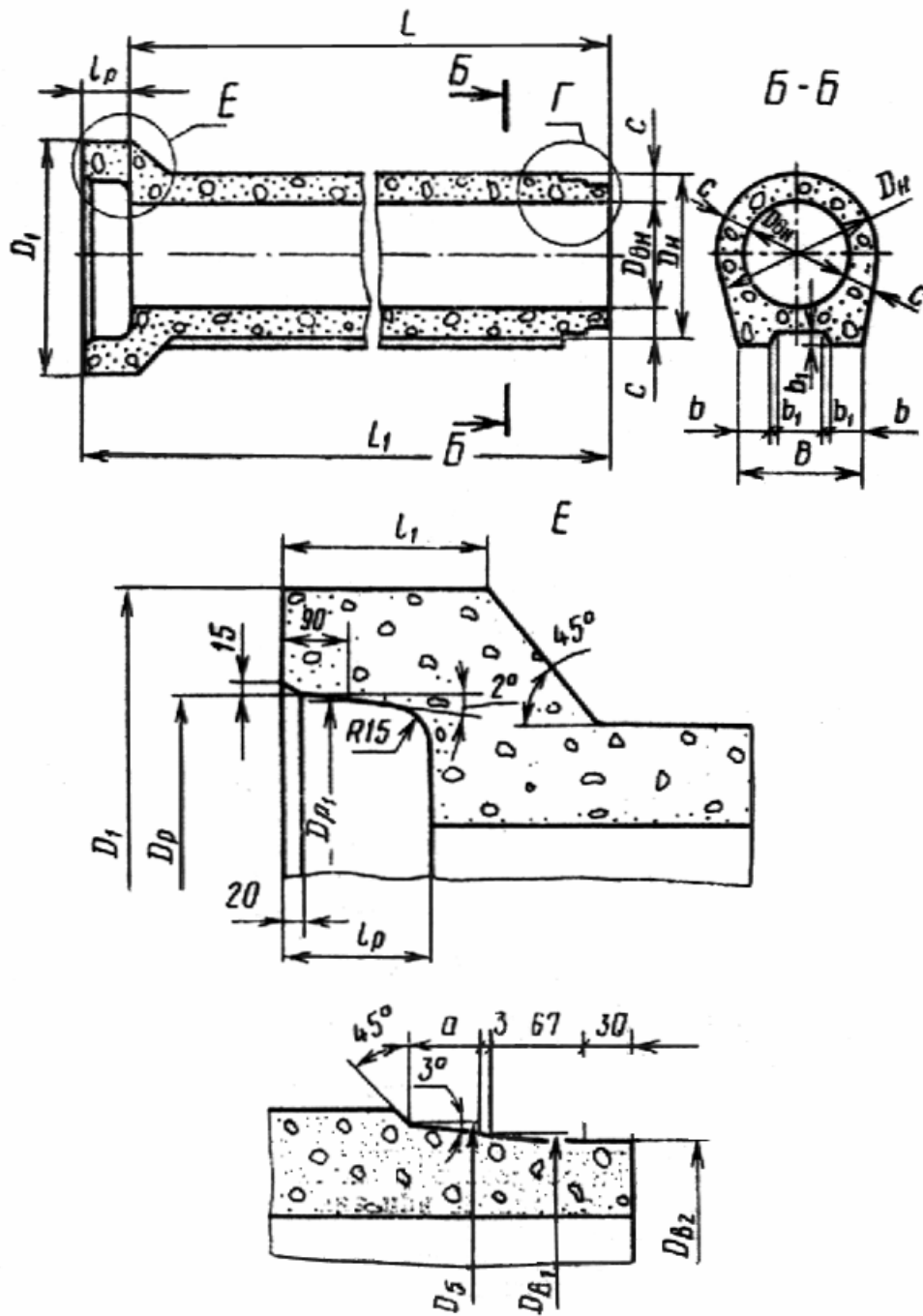
Параметры труб типа ТБС

Диаметр условного прохода трубы, D_y , мм	Типоразмер трубы	Проектная марка бетона по прочности на осевое растяжение при группе по несущей способности		Размеры трубы, мм						Объем бетона, m^3	Справочная масса трубы, т
		1	2	L_1	L	c	l_p	l	a		
400	ТБС 40.15	P20	P30	1645	1500	75	145	175	35	0,196	0,47
		P25*	P35*			65		170		0,171	0,41
		P30	-			55		170		0,144	0,35
500	ТБС 50.20	P20	P25	2155	2000	85	155	190	35	0,355	0,85
		P25*	P35*			75		175		0,313	0,75
		P30	-			65		175		0,269	0,65
600	ТБС 60.20	P20	P30	2155	2000	95	155	195	40	0,471	1,13
		P25*	P35*			85		190		0,418	1,00
		P30	-			75		185		0,365	0,88
800	ТБС 80.20	P20	P30	2165	2000	120	165	210	50	0,779	1,87
		P25*	P40*			105		200		0,674	1,62
		P30	-			95		200		0,612	1,47
1000	ТБС 100.20	P20	P30	2175	2000	145	175	235	60	1,200	2,88
		P25*	P40*			125		225		1,010	2,42
		P30	-			115		220		0,935	2,24
		P35	-			105		220		0,855	2,05

* Параметры, указанные в этой строке, являются предпочтительными при изготовлении труб методом радиального прессования.

Трубы типа ТБПС.

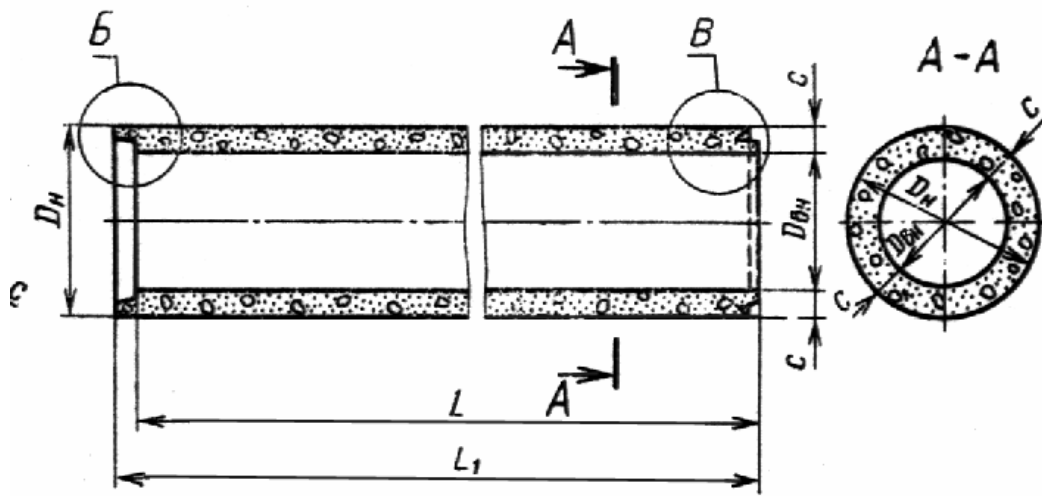
Разрез по продольной оси трубы



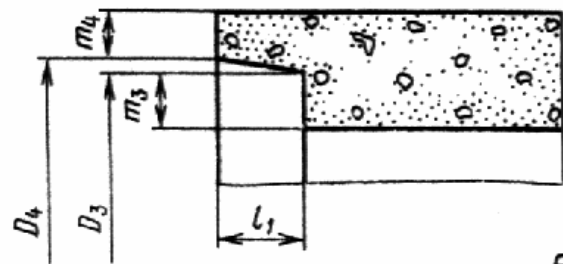
Черт. 3

Трубы типа ТБФ.

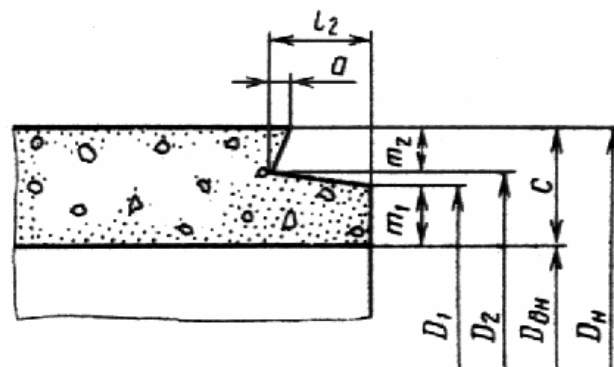
Разрез по продольной оси трубы



Б



В



Черт. 4

(левая часть)

Параметры труб типа ТБПС

Диаметр условного прохода трубы, D_y , мм	Типоразмер трубы	Проектная марка бетона по прочности на осевое растяжение при группе по несущей способности		Размеры труб, мм						
		1	2	D_{BH}	D_H	D_1	D_p (D_{p1})	D_{B1}	$D_{\bar{6}}$	D_{B2}
600	ТБПС 60.20	P20	P30	600	790	975	763 (758)	730	756	723
		P25*	P35*		770	950				
		P30	-		750	935				
800	ТБПС 80.20	P20	P30	800	1040	1245	985 (980)	950	976	943
		P25*	P40*		1010	1210				
		P30	-		990	1195				
1000	ТБПС 100.20	P20	P30	1000	1290	1525	1215 (1210)	1180	1206	1173
		P25*	P40*		1250	1480				
		P30	-		1230	1465				
		P35	-		1210	1445				

* Параметры, указанные в этой строке, являются предпочтительными при изготовлении труб методом радиального прессования.

Таблица 3
(правая часть)

Параметры труб типа ТБПС

Диаметр условного прохода трубы, D_y , мм	Типоразмер трубы	Проектная марка бетона по прочности на осевое растяжение при группе по несущей способности		Размеры трубы, мм										Объем бетона, M^3	Справочная масса трубы, т
		1	2	L_1	L	B	c	b	b_1	l_p	l_1	a			
600	ТБПС 60.20	P20	P30	2155	2000	560	95	140	10	155	195	40	0,525	1,26	
		P25*	P35*			540	85				190		0,468	1,12	
		P30	-			520	75				185		0,414	0,99	

800	ТБПС 80.20	P20	P30	2165	2000	730	120	185	15	165	210	50	0,874	2,10
		P25*	P40*			700	105				200		0,763	1,83
		P30	-			680	95				200		0,696	1,67
1000	ТБПС 100.20	P20	P30	2175	2000	920	145	225	20	175	235	60	1,350	3,24
		P25*	P40*			880	125				225		1,150	2,76
		P30	-			860	115				220		1,070	2,56
		P35	-			840	105				220		0,984	2,36

* Параметры, указанные в этой строке, являются предпочтительными при изготовлении труб методом радиального прессования.

Таблица 4
(левая часть)

Параметры труб типа ТБФ

Диаметр условного прохода трубы, D_y , мм	Типоразмер трубы	Проектная марка бетона по прочности на осевое растяжение при группе по несущей способности		Размеры трубы, м									
		1	2	$D_{вн}$	D_H	D_1	D_2	D_3	D_4	L_1	L	c	
300	ТБФ 30.15	P20	P30	300	410	332	372	340	376	1525	1500	55	
		P25*	P35*		400		362		366			50	
		P30	P40		390		352		356			45	
400	ТБФ 40.15	P20	P30	400	550	440	510	448	510	1525	1500	75	
		P25*	P35*		530		490		490			65	
		P30	-		510		470		470			55	
500	ТБФ 50.20	P20	P25	500	670	554	624	562	624	2030	2000	85	
		P25*	P35*		650		604		604			75	
		P30	-		630		584		584			65	
600	ТБФ 60.20	P20	P30	600	790	660	730	668	730	2035	2000	95	
		P25*	P35*		770		710		710			85	
		P30	-		750		690		690			75	

800	ТБФ 80.20	P20	P30	800	1040	874	960	882	960	2055	2000	120
		P25*	P40*		1010		930		930			105
		P30	-		990		910		910			95

* Параметры, указанные в этой строке, являются предпочтительными при изготовлении труб методом радиального прессования.

Таблица 4
(правая часть)

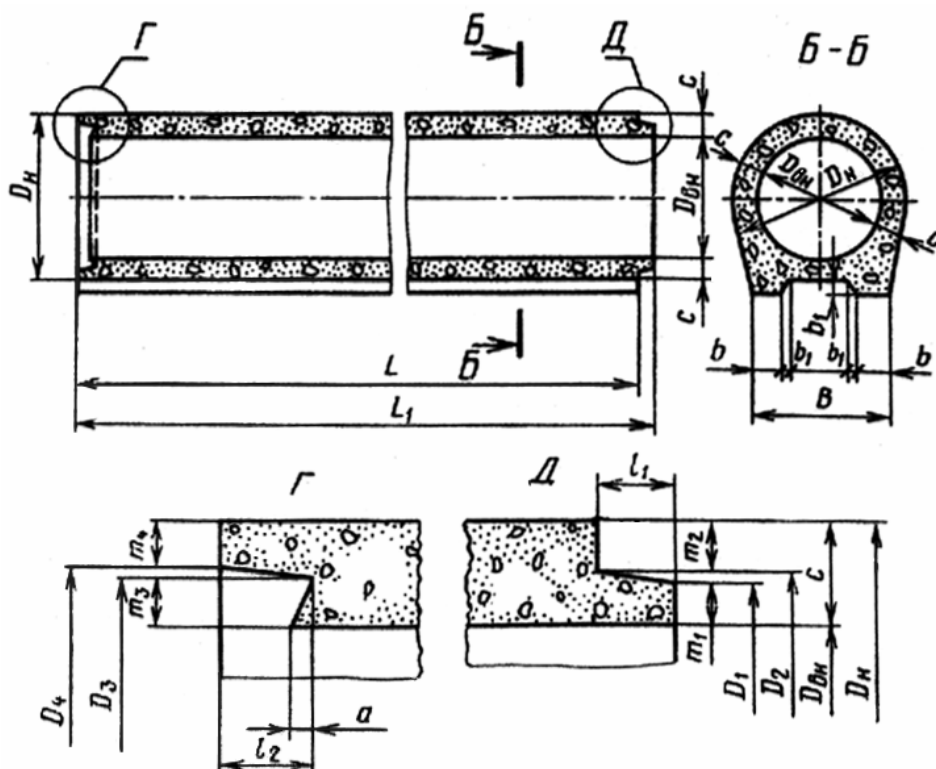
Параметры труб типа ТБФ

Диаметр условного прохода трубы, D_y , мм	Типоразмер трубы	Проектная марка бетона по прочности на осевое растяжение при группе по несущей способности		Размеры трубы, мм							Объем бетона, M^3	Справочная масса трубы, т
		1	2	m_3	m_4	l_1	m_1	m_2	l_2	a		
300	ТБФ 30.15	P20	P30	20	17	25	16	19	45	5	0,092	0,22
		P25*	P35*								0,082	0,20
		P30	P40								0,073	0,17
400	ТБФ 40.15	P20	P30	24	20	25	20	20	45	5	0,167	0,40
		P25*	P35*								0,142	0,34
		P30	-								0,118	0,28
500	ТБФ 50.20	P20	P25	31	23	30	27	23	55	10	0,310	0,74
		P25*	P35*								0,271	0,65
		P30	-								0,230	0,55
600	ТБФ 60.20	P20	P30	34	30	35	30	30	60	10	0,414	0,99
		P25*	P35*								0,364	0,87
		P30	-								0,320	0,77
800	ТБФ 80.20	P20	P30	41	40	55	37	40	80	10	0,690	1,66
		P25*	P40*								0,596	1,43
		P30	-								0,534	1,28

* Параметры, указанные в этой строке, являются предпочтительными при изготовлении труб методом радиального прессования.

Трубы типа ТБФ.

Разрез по продольной оси трубы



Черт. 5

Таблица 5
(левая часть)

Параметры труб типа ТБПФ

Диаметр условного прохода трубы, D_y , мм	Типоразмер трубы	Проектная марка бетона по прочности на осевое растяжение при группе по несущей способности		Размеры труб, мм									
		1	2	$D_{вн}$	D_H	D_1	D_2	D_3	D_4	L_1	L	c	
1000	ТБПФ 100.20	P20	P30	1000	1290	1090	1190	1150	1100	1190	2100	2000	145
		P25*	P40*										125
		P30	-										115
		P35	-										105

* Параметры, указанные в этой строке, являются предпочтительными при изготовлении труб методом радиального прессования.

Таблица 5

(правая часть)

Параметры труб типа ТБПФ

Диаметр условного прохода трубы, D_y , мм	Типоразмер трубы	Проектная марка бетона по прочности на осевое растяжение при группе по несущей способности		Размеры трубы, мм										Объем бетона, м ³	Справочная масса трубы, т
		1	2	B	b	b_1	m_2	m_1	l_1	m_4	m_3	l_2	a		
1000	ТБПФ 100.20	P20	P30	920	225	20	50	45	75	50	50	100	10	1,220	2,94
		P25*	P40*	880										1,060	2,54
		P30	-	860										0,962	2,31
		P35	-	840										0,882	2,12

* Параметры, указанные в этой строке, являются предпочтительными при изготовлении труб методом радиального прессования.

2. ТЕХНИЧЕСКИЕ ТРЕБОВАНИЯ

2.1. Трубы следует изготавливать в соответствии с требованиями настоящего стандарта по технологическому регламенту, утвержденному в установленном порядке.

2.2. Трубы следует изготавливать в формах, удовлетворяющих требованиям государственных стандартов или утвержденных в установленном порядке технических условий на формы для изготовления труб конкретных типов и обеспечивающих соблюдение требований, установленных настоящим стандартом к качеству и точности изготовления труб.

2.3. Трубы по прочности должны выдерживать контрольные нагрузки, указанные в табл. 6.

Таблица 6

Диаметр условного прохода трубы D_y , мм	100	150	200	300	400	500	600	800	1000
Контрольная линейная нагрузка по проверке точности труб, кН/м (тс/м):									
1-й группы по несущей способности	15,7	16,7	18,6	28,4	34,3	38,2	42,2	50,0	57,9
2-й группы по несущей способности	(1,60)	(1,70)	(1,90)	(2,90)	(3,50)	(3,90)	(4,30)	(5,10)	(5,90)
	-	-	-	39,2	47,1	53,9	60,8	74,5	88,3
				(4,00)	(4,80)	(5,50)	(6,20)	(7,60)	(9,00)

							D_4		D_6	D_{p1}	
100-300	± 3	± 3	+10 -5	± 3	± 3	± 3	± 2	± 2	± 2	± 2	± 3
400-600	± 4	± 4		± 4	± 4	± 4					
800,1000	± 5	± 5		± 5	± 5	± 5					

Для труб высшей категории качества отклонения их фактических размеров от номинальных не должны превышать, мм:

длины трубы ± 5

толщины стенки:

при диаметре условного прохода трубы 400-1000 мм ± 3

» » » » » 100-300 мм ± 2

2.7.2. Отклонение от прямолинейности профиля продольного сечения трубы (измеряемое по образующей цилиндрической части) не должно превышать 3 мм при ее номинальной полезной длине до 2500 мм и 5 мм при номинальной полезной длине свыше 2500 мм.

2.7.3. Отклонения от перпендикулярности торцевых и боковой поверхностей трубы не должны превышать, мм, при диаметре условного прохода трубы D_y :

100-300 мм 3

400 мм 4

500 мм 5

600 мм 6

800 мм 8

1000 мм 10

2.8. Качество поверхностей и внешний вид труб

2.8.1. Размеры раковин, местных наплывов и впадин на бетонных поверхностях труб и их торцах, а также околы бетона ребер на торцах не должны превышать величин, указанных в табл. 8.

Таблица 8

мм

Вид поверхности	Предельно допускаемые размеры				
	раковин		местных наплывов (высота) и впадин (глубина)	околов бетона (торцов)	
	Диаметр	Глубина		Глубина	Длина на 1 м ребра
1. Наружная и внутренняя, за исключением оговоренной в п. 2	15	5	5	-	-
2. Стыковая в трубах типов ТБС и ТБПС	4	3	1	-	-
3. Торцевая	15	5	5	5	50

Для труб высшей категории качества раковины глубиной более 2 мм и диаметром более 3 мм на стыковых поверхностях, а также околы бетона на ребрах торцов труб не допускаются.

2.8.2. Трещины на внутренней и наружной поверхностях трубы не допускаются.

Местные поверхностные усадочные трещины шириной раскрытия до 0,1 мм, а для труб высшей категории качества не более 0,05 мм не являются основанием для их браковки, если эти трубы удовлетворяют требованиям настоящего стандарта по водонепроницаемости и прочности.

3. КОМПЛЕКТНОСТЬ

3.1. Предприятия-изготовители труб должны поставлять потребителям трубы типов ТБС и ТБПС, предназначенные для эксплуатации в условиях неагрессивной и слабоагрессивной сред, в комплекте с резиновыми уплотняющими кольцами по ГОСТ 22000.

4. ПРАВИЛА ПРИЕМКИ

4.1. Приемку труб следует производить партиями в соответствии с требованиями ГОСТ 13015.1 и настоящего стандарта в зависимости от специфики конкретного производства.

4.2. Испытания бетона труб следует производить не реже: на водонепроницаемость - одного раза в 3 мес, на морозостойкость, а также водопоглощение (в случаях, предусмотренных п. 2.6.6) - одного раза в 6 мес.

4.3. Испытания труб по водонепроницаемости следует производить не реже одного раза в две недели путем испытания двух труб (для труб высшей категории качества - четырех труб) от следующего количества изготовленных труб : 1000 шт. - диаметром 100-200 мм; 500 шт. - диаметром 300-600 мм; 200 шт. - диаметром 800, 1000 мм.

Трубы считают выдержавшими испытание на водонепроницаемость, если после выдержки в них воды под давлением в соответствии с п. 5.2.2. на наружной поверхности трубы не будет обнаружено просачивание воды в виде отдельных капель или течи.

Появление сырых пятен на наружной поверхности трубы, испытываемой на водонепроницаемость, не может служить основанием для браковки трубы.

В случае неудовлетворительных результатов испытания труб по водонепроницаемости проводят испытания удвоенного количества труб, не подвергавшихся испытаниям.

Если при повторной проверке хотя бы одна труба не будет удовлетворять требованиям настоящего стандарта, то трубы следует принимать поштучно.

4.4. Приемка труб по прочности

4.4.1. Испытания труб по прочности следует проводить не реже одного раза в две недели путем нагружения двух труб от следующего количества изготавливаемых труб: 1000 шт. - диаметром 100-200 мм; 500 шт. - диаметром 300-600 мм; 200 шт. - диаметром 800, 1000 мм.

4.4.2. Оценка прочности труб - по ГОСТ 8829. При этом контрольную нагрузку следует принимать по табл. 6.

4.4.3. Если трубы 2-й группы по несущей способности по результатам испытаний на прочность не удовлетворяют требованиям, приведенным в табл.6, то их подвергают испытанию по показателям 1-й группы по несущей способности.

Использование труб, не выдержавших по результатам испытаний требований по прочности, установленных для изделий 1-й группы, - по ГОСТ 8829.

Трубы, переведенные по результатам испытаний из одной группы в другую, аттестации по высшей категории качества не подлежат.

5. МЕТОДЫ КОНТРОЛЯ И ИСПЫТАНИЙ

5.1. Испытания труб по прочности

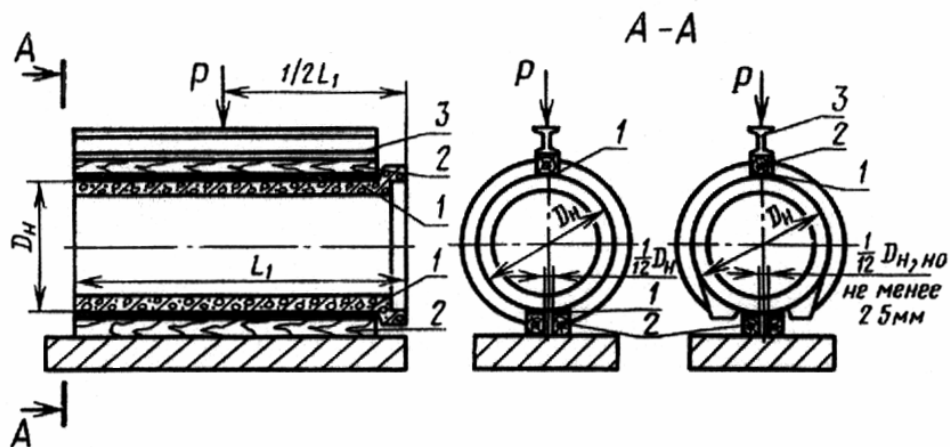
5.1.1. Контроль прочности труб следует проводить нагружением по ГОСТ 8829.

5.1.2. Испытания труб по прочности проводят при положительной температуре воздуха и испытываемой трубы после достижения бетоном проектной марки по прочности на осевое растяжение.

5.1.3. Испытанию нагружением подвергают целую трубу или отрезок трубы длиной не менее 1 м. Допускается использовать для испытания нагружением трубы, прошедшие гидростатические испытания на водонепроницаемость.

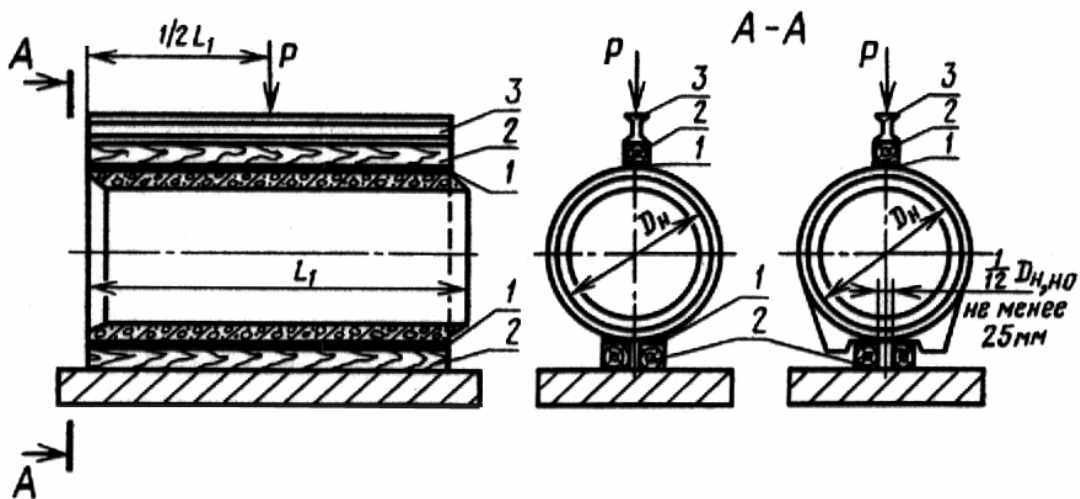
5.1.4. Схемы опирания и загрузки труб при испытании их по прочности приведены на черт. 6 и 7, а значения контрольных нагрузок - в табл.6.

Схема испытания раструбной трубы



1 - резиновая прокладка или цементный раствор;
2 - деревянные бруски; 3 - стальная траверса
Черт. 6

Схема испытания фальцевой трубы



1 - резиновая прокладка или цементный раствор;
2 - деревянные бруски; 3 - стальная траверса
Черт. 7

5.1.5. Испытания труб по прочности проводят в следующем порядке.

Трубу устанавливают горизонтально на два деревянных бруска, уложенных параллельно на неподатливое основание.

На трубу вдоль верхней образующей ее цилиндрической части устанавливают деревянный брусок, на него - стальную траверсу.

Деревянные бруски должны иметь размеры, указанные в табл. 9.

Таблица 9

Диаметр условного прохода трубы D_y	Менее 300	300-500	600-1000
Ширина и высота бруска	25	50	100

Жесткость стальной траверсы должна быть такой, чтобы ее прогибы при максимальном нагружении не превышали $1/720$ ее длины.

С целью равномерной передачи нагрузки на трубу под верхний и на нижние бруски

укладывают выравнивающий слой цементного раствора или полосу листовой резины толщиной 20-30 мм. Листовая резина должна иметь твердость по Шору от 45 до 60.

5.1.6. Силовые установки и измерительные приборы, установленные на стенде, должны обеспечивать возможность измерения нагрузки на трубу с точностью $\pm 3\%$.

5.1.7. Нагружение на трубы производят ступенями, равными 0,1 контрольной нагрузки, указанной в табл. 6. На каждой ступени нагрузку наращивают равномерно в течение 2-3 мин и выдерживают трубу под этой нагрузкой в течение 10 мин.

5.2. Гидростатические испытания труб на водонепроницаемость

5.2.1. Гидростатические испытания труб типов ТБС и ТБПС на водонепроницаемость следует проводить на установках, имеющих заглушки со стыками, конструкция которых аналогична конструкции стыкового соединения, принятого для труб указанных типов.

Испытания труб типов ТБ, ТБФ, ТБПФ следует проводить на установках с плоскими заглушками.

5.2.2. Испытания труб на водонепроницаемость проводят после достижения бетоном отпускной прочности следующим образом.

Отобранную для испытания трубу герметически закрывают с обоих концов заглушками и наполняют водой, не допуская образования "воздушных мешков". Затем в течение 1 мин повышают давление воды до 0,05 МПа ($0,5 \text{ кгс/см}^2$) и выдерживают трубу под этим давлением в течение 10 мин.

Величину давления контролируют на уровне оси трубы по манометру с ценой деления не более 0,005 МПа ($0,05 \text{ кгс/см}^2$).

До испытания допускается замачивать трубы в течение 48 ч в ванне или на испытательном стенде путем заполнения их водой.

5.3. Прочность бетона на осевое растяжение следует определять по ГОСТ 10180 на серии образцов-кубов, изготовленных из бетонной смеси рабочего состава.

5.4. Водонепроницаемость бетона следует определять по ГОСТ 12730.0 и ГОСТ 12730.5 или по ГОСТ 19426 (по величине коэффициента фильтрации K_{ϕ}), изготовленных из бетонной смеси рабочего состава.

Значения коэффициента фильтрации K_{ϕ} , соответствующие маркам бетона по водонепроницаемости, принимают по главе СНиП II-21.

5.5. Морозостойкость бетона следует определять по ГОСТ 10060 на образцах, изготовленных из бетонной смеси рабочего состава.

5.6. Водопоглощение бетона труб, предназначенных для применения в условиях воздействия агрессивной среды, следует определять по ГОСТ 12730.0 и ГОСТ 12730.3 на серии образцов, изготовленных из бетонной смеси рабочего состава.

5.7. Размеры, отклонения от прямолинейности труб и перпендикулярности торцевых поверхностей, а также качество поверхностей и внешний вид труб следует проверять методами, установленными ГОСТ 13015.0 и ГОСТ 13015.1.

5.8. Для измерения линейных размеров труб следует применять стандартный измерительный инструмент или специальные приспособления, обеспечивающие необходимую точность измерения и проверенные органами метрологической службы в соответствии с требованиями ГОСТ 8.001.

5.8.1. Толщину стенок раструбных труб измеряют штангенциркулем ШЦ-III-250 или ШЦ-III-500 по ГОСТ 166. Для измерения толщины стенок фальцевых труб следует использовать специальные предельные калибры в виде скоб, обеспечивающих точность измерения $\pm 0,5$ мм.

5.8.2. Наружные диаметры труб измеряют штангенциркулем ШЦ-III-500-1400 или ШЦ-III-800-2000 по ГОСТ 166. Допускается применение специальных приспособлений, обеспечивающих точность измерения $\pm 0,5$ мм.

5.8.3. Внутренние диаметры труб измеряют индикаторными нутромерами или специальными калибрами и нутромерами, обеспечивающими точность измерения $\pm 0,5$ мм.

5.8.4. Длину трубы измеряют рулеткой Р5Н2К или Р10Н2К по ГОСТ 7502.

5.9. Проверку размеров труб проводят следующим образом:

толщину стенок измеряют на конце трубы в четырех местах по двум взаимно перпендикулярным диаметрам;

наружный диаметр втулочного конца раструбных труб измеряют по двум взаимно перпендикулярным диаметрам;

внутренний диаметр раструба в трубах типа ТБ измеряют по двум взаимно перпендикулярным диаметрам в начале и конце раструба;

внутренний диаметр раструба в трубах типов ТБС и ТБПС измеряют по двум взаимно перпендикулярным диаметрам;

внутренний диаметр трубы измеряют по двум взаимно перпендикулярным диаметрам на расстоянии 0,2-0,4 м от торца трубы;

диаметры фальцев в фальцевых трубах измеряют по двум взаимно перпендикулярным диаметрам в начале и конце выступов;

длину трубы измеряют по четырем образующим в двух взаимно перпендикулярных сечениях.

Результат каждого измерения должен быть в пределах допусков, установленных настоящим стандартом.

5.10. Методы контроля и испытаний исходных материалов для изготовления труб должны соответствовать установленным государственными стандартами и техническими условиями на эти материалы.

6. МАРКИРОВКА, ХРАНЕНИЕ И ТРАНСПОРТИРОВАНИЕ

6.1. Маркировка труб - по ГОСТ 13015.2.

Маркировочные надписи и знаки следует наносить на наружной поверхности раструба раструбной трубы или на одном из концов фальцевой трубы.

6.2. Требования к документу о качестве - по ГОСТ 13015.3.

6.3. Погрузка и разгрузка труб должны производиться кранами при помощи траверс, не допускающих повреждения труб.

Перекатка труб допускается только по подкладкам, укладываемым с таким расчетом, чтобы трубы не опирались раструбами и втулочными концами на подкладки или пол.

6.4. Трубы следует хранить на складе готовой продукции в штабелях или контейнерах рассортированными по маркам. При этом следует обеспечивать сохранность труб от повреждений, а также возможность захвата каждой трубы краном и свободный подъем ее для погрузки на транспортные средства.

6.4.1. Количество рядов труб в штабеле по высоте должно быть не более при диаметре условного прохода труб D_y :

100, 150, 200 мм	7
300, 400 мм	5
500, 600 мм	4
800, 1000 мм	3

6.4.2. Под нижний ряд труб штабеля по плотному, тщательно выровненному основанию должны быть уложены параллельно две подкладки, каждая на расстоянии 0,2 длины трубы от ее торцов. Конструкция подкладок должна препятствовать раскатыванию нижнего ряда труб и соприкосанию раструбов трубы с полом склада.

На постоянном месте складирования труб подкладки следует закреплять на площадке.

Трубы в рядах укладывают так, чтобы раструбы двух смежных рядов были обращены в разные стороны.

6.5. Трубы, прочность бетона которых не достигла проектной марки, при хранении на складе в летний сухой период необходимо ежедневно увлажнять.

6.6. Погрузку, транспортирование и разгрузку труб следует производить, соблюдая меры, исключающие возможность их повреждения.

Автомобили или железнодорожный подвижной состав, предназначенные для перевозки труб, должны иметь седлообразные подкладки, исключающие возможность смещения и соприкосания труб или опирания раструба трубы на дно транспортного средства.

6.7. Погрузку, крепление и транспортирование труб на открытом железнодорожном подвижном составе (полувагоны или платформы) следует осуществлять в соответствии с требованиями Правил перевозок грузов и Технических условий погрузки и крепления грузов, утвержденных Министерством путей сообщения.

При транспортировании труб пакетами следует соблюдать требования Правил перевозок грузов.

Транспортная маркировка - по ГОСТ 14192.

6.8. При выполнении погрузочно-разгрузочных работ запрещается:

- а) применение цепей и тросов с узлами или выступами, которые могут повредить бетон труб;
- б) переноска труб при закреплении троса в одной плоскости или путем пропуска его через

трубу, а также с помощью крюков, зацепляемых за концы трубы;

в) перемещение труб волоком;

г) разгрузка труб сбрасыванием или скатыванием по наклонным плоскостям.

6.9. При погрузке, транспортировании, разгрузке и хранении труб следует соблюдать требования главы СНиП III-4.